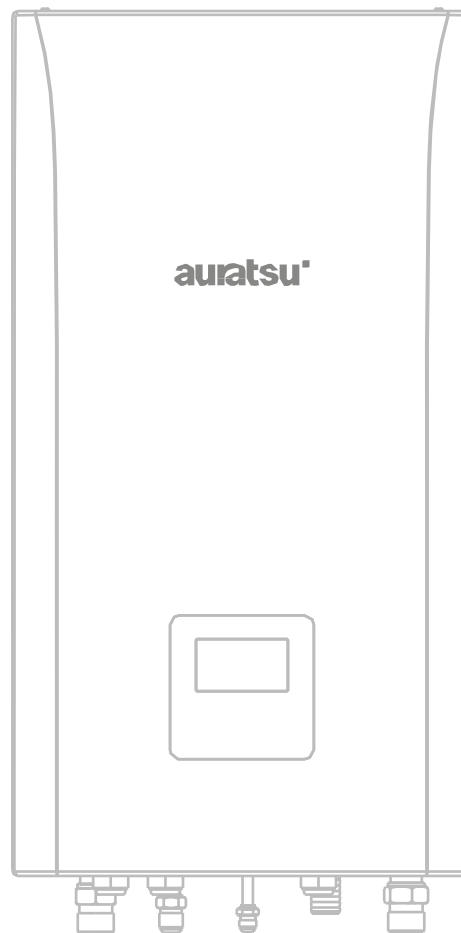


auratsu[®]

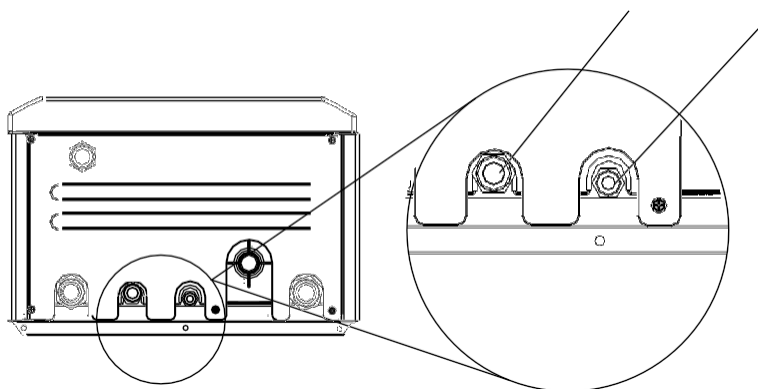
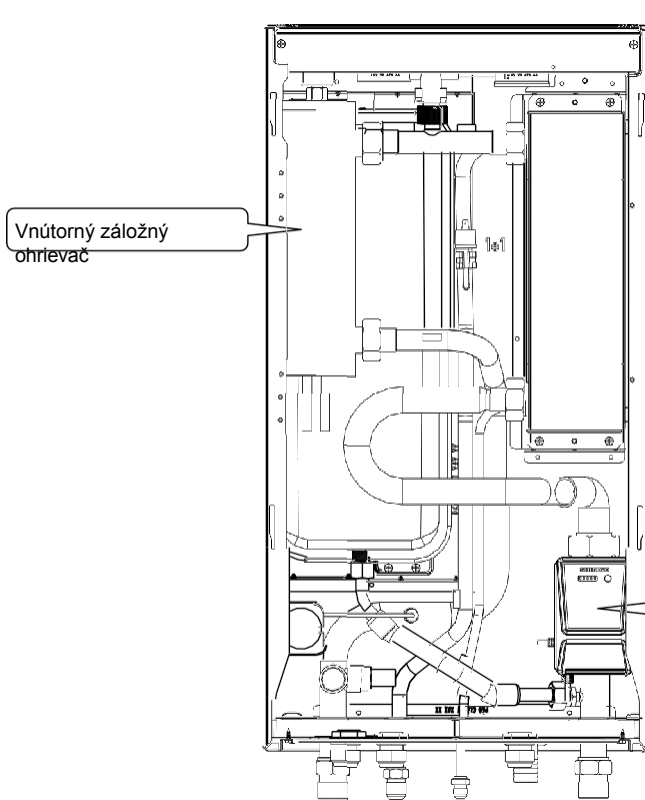
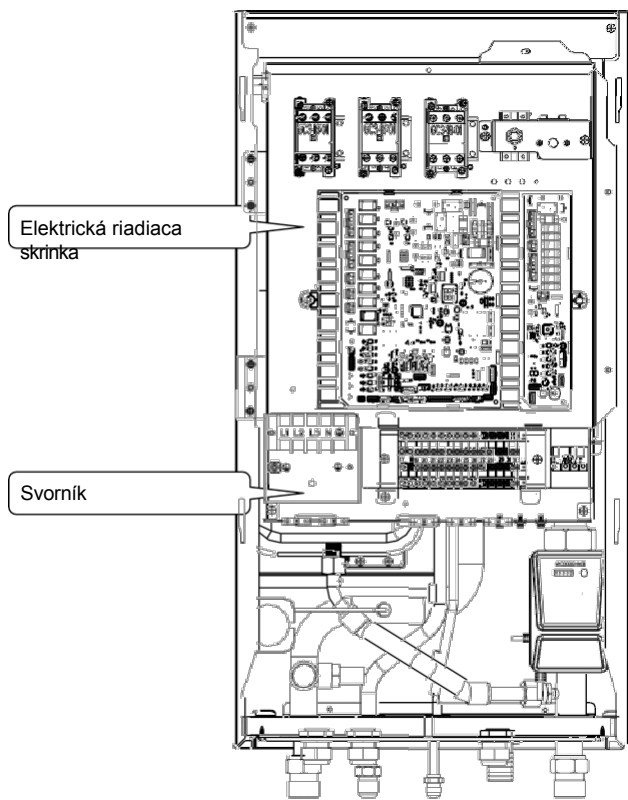
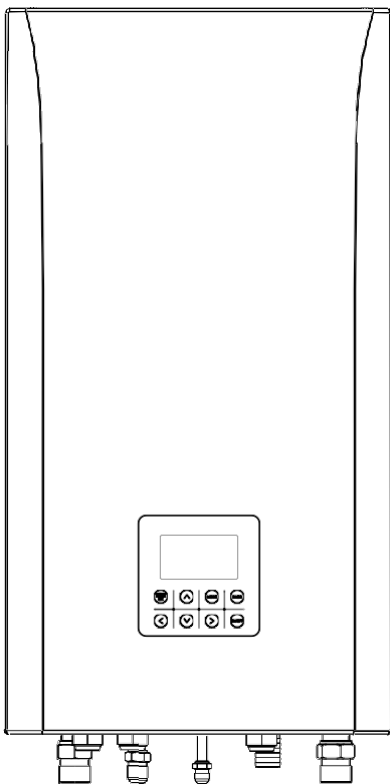


INŠTALAČNÁ A OBSLUHOVACIA PRÍRUČKA SK

ECO HOME SPLIT VNÚTORNÁ JEDNOTKA

OBSAH

1 BEZPEČNOSTNÉ OPATRENIA	6
2 PRED INŠTALÁCIOU	11
3 MIESTO INŠTALÁCIE	11
4 BEZPEČNOSTNÉ OPATRENIA PRI INŠTALÁCI	12
• 4.1 Rozmery	12
• 4.2 Požiadavky na inštaláciu	13
• 4.3 Požiadavky na servisný priestor	13
• 4.4 Montáž vnútornej jednotky	14
5 VŠEOBECNÉ ÚVOD	15
6 PRÍSLUŠENSTVO	16
7 Typické použitie	17
• 7.1 Iba vykurovanie priestorov	17
• 7.2 Kúrenie priestorov a ohrev teplej úžitkovej vody	18
• 7.3 Vykurovanie priestorov, chladenie priestorov a úžitková teplá voda	19
• 7.4 Kúrenie a chladenie priestorov	20
• 7.5 Pomocný zdroj tepla slúži iba na vykurovanie priestorov	21
• 7.6 Vykurovanie priestorov prostredníctvom podlahových vykurovacích okruhov a ventilátorových konvektorov	22
• 7.7 Vykurovanie priestorov, chladenie priestorov a ohrev teplej úžitkovej vody Kompatibilné so solárnym ohrievačom vody	23
• 7.8 Vykurovanie priestorov pomocou tepelného čerpadla a AHS, chladenie priestorov pomocou tepelného čerpadla a solárnej energie na ohrev teplej vody	24
8 PREHĽAD JEDNOTKY	26
• 8.1 Demontáž jednotky	26
• 8.2 Hlavné komponenty	26
• 8.3 Elektronická riadiaca skrinka	28
• 8.4 Potrubie chladiva	33
• 8.5 Vodné potrubie	33
• 8.6 Napíňanie vodou	34
• 8.7 Izolácia vodovodného potrubia	35
• 8.8 Poľné vedenie	35
9 SPUSTENIE A KONFIGURÁCIA	37
• 9.1 Počiatočné spustenie pri nízkej vonkajšej teplote	37
• 9.2 Kontroly pred prevádzkou	37
10 SKÚŠOBNÁ PREVÁDZKA A ZÁVEREČNÉ KONTROLY	37
• 10.1 Záverečné kontroly	37
• 10.2 Prevádzka skúšobnej prevádzky (ručne)	37
11 ÚDRŽBA A SERVIS	38
12 ODSTRÁNENIE PORÚCH	39
• 12.1 Všeobecné pokyny	39
• 12.2 Všeobecné príznaky	39
• 12.3 Chybové kódy	41
13 TECHNICKÉ ŠPECIFIKÁCIE	43



Jednotka	Priemer (mm)	
	1	2
6 kW	9,52	15,9
16 kW	9,52	15,9

1 BEZPEČNOSTNÉ OPATRENIA PRE

Tu uvedené bezpečnostné opatrenia sú rozdelené do nasledujúcich typov. Sú veľmi dôležité, preto ich starostlivo dodržiavajte. Pred inštaláciou si pozorne prečítajte tieto pokyny. Táto príručka nech je vám k dispozícii pre budúce použitie. Význam symbolov NEBEZPEČENSTVO, POZOR a POZNÁMKA.

NEBEZPEČENSTVO	Označuje bezprostredne nebezpečnú situáciu, ktorá, ak sa nevyhnete, môže mať za následok smrť alebo vážne zranenie.
VAROVANIE	Označuje potenciálne nebezpečnú situáciu, ktorá, ak sa nevyhnete, môže mať za následok smrť alebo vážne zranenie.
POZOR	Označuje potenciálne nebezpečnú situáciu, ktorá, ak sa nevyhnete, môže viesť k ľahkým alebo stredne ťažkým zraneniam. Používa sa tiež na upozornenie pred nebezpečnými postupmi.
POZNÁMKA	Označuje situácie, ktoré môžu viesť iba k náhodnému poškodeniu zariadenia alebo majetku.

VAROVANIE

- Nesprávna inštalácia zariadenia alebo príslušenstva môže spôsobiť úraz elektrickým prúdom, skrat, únik, požiar alebo iné poškodenie zariadenia. Používajte iba príslušenstvo vyrobené dodávateľom, ktoré je špeciálne navrhnuté pre dané zariadenie, a inštaláciu nechajte vykonať certifikovanou osobou.
- Všetky činnosti opísané v tejto príručke musí vykonávať autorizovaný technik. Pri inštalácii zariadenia alebo vykonávaní údržbových činností používajte vhodné osobné ochranné prostriedky, ako sú rukavice a ochranné okuliare.



VAROVANIE	Servisné práce sa smú vykonávať iba podľa odporúčaní výrobcu zariadenia. Údržba a opravy, ktoré si vyžadujú pomoc iného kvalifikovaného personálu, sa musia vykonávať pod dohľadom osoby, ktorá je kompetentná v oblasti používania horľavých chladív.
------------------	--

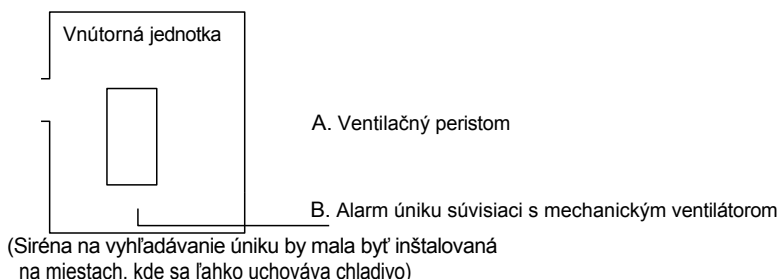
Osobitné požiadavky pre R32

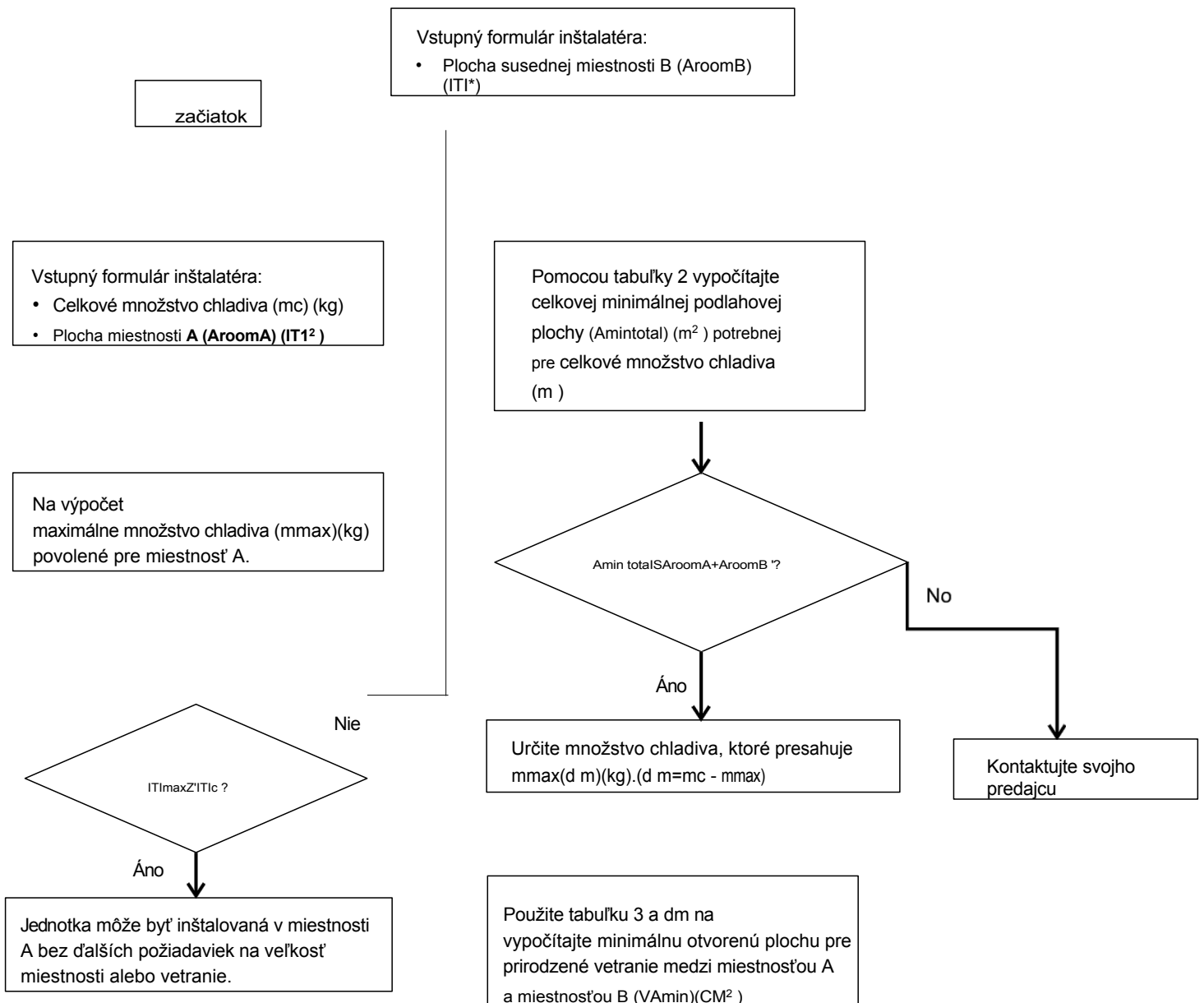
VAROVANIE	<ul style="list-style-type: none"> Nepripustný je únik chladiva a otvorený oheň. Uvedomte si, že chladivo R32 NEOBSAHUJE dvre.
VAROVANIE	Zariadenie sa musí skladovať tak, aby sa zabránilo mechanickému poškodeniu, a to v dobre vetranej miestnosti bez nepretržite fungujúcich zdrojov zapálenia (napríklad otvorený oheň, fungujúce plynové zariadenie) a s dostatočnou veľkosťou miestnosti.
POZNÁMKA	<ul style="list-style-type: none"> Nepoužívajte opakovane spoje, ktoré už boli použité. Spoje vytvorené pri inštalácii medzi časťami chladiaceho systému musia byť prístupné na účely údržby.
VAROVANIE	Uistite sa, že inštalácia, servis, údržba a opravy sú v súlade s pokynmi a platnými právnymi predpismi (napríklad národnými predpismi o plyne) a vykonávajú ich iba oprávnené osoby.
POZNÁMKA	<ul style="list-style-type: none"> Potrubia by mali byť chránené pred fyzickým poškodením. Inštalácia potrubia musí byť čo najkratšia.

Ak je celkové množstvo chladiva v systéme menšie ako 1,84 kg (t. j. ak je dĺžka potrubia menšia ako 20 m pre 8/10 kW), neexistujú žiadne dodatočné požiadavky na minimálnu podlahovú plochu.

Ak je celkové množstvo chladiva v systéme h1,84 kg (t. j. ak je dĺžka potrubia k20 m pre 8/10 kW), je potrebné dodržať dodatočnú minimálnu plochu podlahy pre chladivo, ako je uvedené v nasledujúcom diagramu. Diagram používa nasledujúce tabuľky: „Tabuľka 1 – Maximálne povolené množstvo chladiva v miestnosti: vnútorná jednotka“ na strane 4, „Tabuľka 2 – Maximálna podlahová plocha: vnútorná jednotka“ na strane 4 a „Tabuľka 3 – Maximálna plocha vetracieho otvoru pre prirodzené vetranie: vnútorná jednotka“ na strane 4.

Ak je dĺžka potrubia 30 m, minimálna podlahová plocha je 4,5 m²; ak je podlahová plocha menšia ako 4,5 m², je potrebné vyvŕtať otvor s priemerom 200 cm*.





Jednotka môže byť inštalovaná v miestnosti A, ak:

* medzi miestnosťou A a B sú 2 vetracie otvory (trvalo otvorené), 1 v hornej časti a 1 v spodnej časti.

- Spodný otvor: Spodný otvor musí spĺňať minimálne požiadavky na plochu (VAmin). Musí byť čo najbližšie k podlahe. Ak vetrací otvor začína od podlahy, výška musí byť *20 mm. Spodná časť otvoru musí byť umiestnená + 100 mm od podlahy. Najmenej 50 % požadovanej plochy otvoru musí byť umiestnené < 200 mm od podlahy. Celá plocha otvoru musí byť umiestnená «300 mm od podlahy.
- Horný otvor: Plocha horného otvoru musí byť väčšia alebo rovnaká ako plocha spodného otvoru. Spodná časť horného otvoru musí byť umiestnená najmenej 1,5 m nad hornou časťou spodného otvoru.
- Vetrilačné otvory smerujúce von sa nepovažujú za vhodné ventilačné otvory (užívateľ ich môže v chladnom počasí zablokovať).

Tabuľka 1 – Maximálne povolené množstvo chladiva v miestnosti: vnútorná jednotka

Miestnosť (m ²)	Maximálne množstvo chladiva v miestnosti (mmax) (kg)	Aroom (m ²)	Maximálne množstvo chladiva v miestnosti (mmax) (kg)
	H=1800 mm		H=1800 mm
1	1,02	4	2,05
2	1,45	5	2,29
3	1,77	6	2,51

POZNÁMKA

- Pre modely montované na stenu sa hodnota „Inštalčná výška (H)“ považuje za 1800 mm, aby bola v súlade s normou IEC 60335-2-40:2013 A1 2016, klauzula GG2.
- Pre medzhodnoty Aroom (t. j. keď je Aroom medzi dvoma hodnotami z tabuľky) zohľadnite hodnoty, ktoré zodpovedajú nižšej hodnote Aroom z tabuľky. Ak je Aroom -3m², zohľadnite hodnotu, ktorá zodpovedá „Aroom-3M²“.

Tabuľka 2 – Minimálna podlahová plocha: vnútorná jednotka

mc(kg)	Minimálna podlahová plocha (m ²)
	H=1800 mm
1,84	3,32
2,0	3,81
2,25	4,83
2,50	5,96

POZNÁMKA

- Pre modely montované na stenu sa hodnota „Inštalčná výška (H)“ považuje za 1800 mm, aby bola v súlade s normou IEC 60335-2-40:2013 A1 2016, klauzula GG2.
 - Pre stredné hodnoty mc (t. j. keď je mc medzi dvoma hodnotami z tabuľky) zohľadnite hodnotu, ktorá zodpovedá vyššej hodnote mc z tabuľky. Ak mc = 1,87 kg, zohľadnite hodnotu, ktorá zodpovedá „m = 1,87 kg“.
- Systémy s celkovým množstvom chladiva nižším ako 1,84 kg nepodliehajú žiadnym požiadavkám na miestnosť.

Tabuľka 3 – Minimálna plocha otvorov pre prirodzené vetranie: vnútorná jednotka

m _c	lT _{max}	dm= mc - mmax(kg)	Minimálna plocha vetracieho otvoru (cm ²)
			H=1800 mm
2,22	0,1	2,21	495,14
2,22	0,3	1,92	448,43
2,22	0	1,72	401,72
2,22	0,7	1,52	355,01
2,22	0,9	1,32	308,30
2,22	1,1	1,12	261,59
2,22	1,3	0,92	214,87
2,22	1,5	0,72	168,16
2,22	1,7	0,52	121,45
2,22	1,9	0,32	74,74
2,22	2,1	0,12	28,03

POZNÁMKA

- Pre modely určené na montáž na stenu sa hodnota „Inštalčná výška (H)“ považuje za 1800 mm, aby bola v súlade s normou IEC 60335-2-40:2013 A1 2016, klauzula GG2.
- Pri stredných hodnotách dm (t. j. keď je dm medzi dvoma hodnotami z tabuľky) zohľadnite hodnotu, ktorá zodpovedá vyššej hodnote dm z tabuľky. Ak je dm = 1,55 kg, zohľadnite hodnotu, ktorá zodpovedá „dm = 1,6 kg“.

NEBEZPEČENSTVO

- Pred dotykom s elektrickými koncovými časťami vypnite napájací spínač.
- Keď sú servisné panely odstránené, môže dôjsť k náhodnému dotyku častí pod napätím.
- Nikdy nenechávajte zariadenie bez dozoru počas inštalácie alebo servisu, keď je servisný panel odstránený.
- Počas prevádzky a bezprostredne po nej sa nedotýkajte vodovodných rúrok, pretože môžu byť horúce a mohli by ste si popáliť ruky. Aby ste sa vyhli zraneniu, počkajte, kým rúrky vychladnú na normálnu teplotu, alebo si nasadíte ochranné rukavice.
- Nedotýkajte sa žiadneho vypínača mokrými prstami. Dotknutie sa vypínača mokrými prstami môže spôsobiť úraz elektrickým prúdom.
- Pred dotykom elektrických častí vypnite všetky príslušné napájacie zdroje zariadenia.

VAROVANIE

- Roztrhajte a vyhodte plastové obalové vrecká, aby si s nimi deti nehrali. Deti, ktoré sa hrajú s plastovými vreckami, sú vystavené nebezpečenstvu smrti udusením.
- Bezpečne zlikvidujte obalové materiály, ako sú klince a iné kovové alebo drevené časti, ktoré by mohli spôsobiť zranenia.
- Požiadajte svojho predajcu alebo kvalifikovaný personál, aby vykonal inštaláciu práce v súlade s touto príručkou. Neinštalujte jednotku sami. Nesprávna inštalácia môže spôsobiť únik vody, úraz elektrickým prúdom alebo požiar.
- Na inštaláciu práce používajte výhradne špecifikované príslušenstvo a diely. Nepoužitie špecifikovaných dielov môže mať za následok únik vody, úraz elektrickým prúdom, požiar alebo pád zariadenia z jeho upevnenia.
- Inštalujte jednotku na podklad, ktorý unesie jej hmotnosť. Nedostatočná fyzická pevnosť môže spôsobiť pád zariadenia a možné zranenie.
- Pri vykonávaní špecifikovaných inštalčných prác zohľadnite silný vietor, hurikány alebo zemetrasenia. Nesprávna inštalácia môže viesť k nehodám v dôsledku pádu zariadenia.
- Uistite sa, že všetky elektrické práce vykonáva kvalifikovaný personál v súlade s miestnymi zákonmi a predpismi a touto príručkou, pričom používa samostatný okruh. Nedostatočná kapacita napájacieho okruhu alebo nesprávna elektrická inštalácia môže viesť k úrazu elektrickým prúdom alebo požiaru.
- Nezabudnite nainštalovať istič zemeňého skratu v súlade s miestnymi zákonmi a predpismi. Neinštalovanie ističa zemeňého skratu môže spôsobiť úraz elektrickým prúdom a požiar.
- Uistite sa, že všetky káble sú bezpečne upevnené. Použite špecifikované káble a uistite sa, že terminálové pripojenia alebo káble sú chránené pred vodou a inými nepriaznivými vonkajšími vplyvmi. Neúplné pripojenie alebo upevnenie môže spôsobiť požiar.
- Pri zapájaní napájania usporiadajte vodiče tak, aby bolo možné predný panel bezpečne upevniť. Ak predný panel nie je na svojom mieste, môže dôjsť k prehriatiu svoriek, úrazu elektrickým prúdom alebo požiaru.
- Po dokončení inštalčných prác skontrolujte, či nedochádza k úniku chladiva.
- Nikdy sa nedotýkajte priamo unikajúceho chladiva, pretože by to mohlo spôsobiť vážne omrzliny. Nedotýkajte sa potrubí chladiva počas prevádzky a bezprostredne po nej, pretože potrubia chladiva môžu byť horúce alebo studené v závislosti od stavu chladiva prúdiaceho potrubím chladiva, kompresorom a inými časťami chladiaceho cyklu. Ak sa dotknete potrubí chladiva, môže dôjsť k popáleninám alebo omrzlinám. Aby ste sa vyhli zraneniu, počkajte, kým sa potrubia vrátia na normálnu teplotu, alebo ak sa ich musíte dotknúť, nezabudnite si nasadiť ochranné rukavice.
- Počas prevádzky a bezprostredne po nej sa nedotýkajte vnútorných častí (čerpadlo, záložný ohrievač atď.). Dotknutie sa vnútorných častí môže spôsobiť popálenie. Aby ste sa vyhli zraneniu, počkajte, kým sa vnútorné časti vrátia na normálnu teplotu, alebo ak sa ich musíte dotknúť, nezabudnite si nasadiť ochranné rukavice.

UPOZORNENIE

- Zariadenie uzemnite.
- Odpor uzemnenia by mal byť v súlade s miestnymi zákonmi a predpismi.
- Nezapájajte zemniaci vodič do plynových alebo vodovodných potrubí, hromozvodov alebo zemniacich vodičov telefónnych liniek.
- Neúplné uzemnenie môže spôsobiť úraz elektrickým prúdom.
 - Plynové potrubia: V prípade úniku plynu môže dôjsť k požiaru alebo výbuchu.
 - Vodovodné potrubia: Tvrdé vinylové rúrky nie sú účinným uzemnením.
 - Hromozvody alebo telefónne uzemňovacie vodiče: Pri zásahu bleskom môže dôjsť k abnormálnemu zvýšeniu elektrickej prahovej hodnoty.

UPOZORNENIE

- Napájací kábel inštalujte najmenej 1 meter od televízorov alebo rádii, aby ste predišli rušeniu alebo šumu. (V závislosti od rádiových vln nemusí byť vzdialenosť 1 meter dostatočná na elimináciu šumu.)
- Neumývajte zariadenie. Mohlo by to spôsobiť úraz elektrickým prúdom alebo požiar. Zariadenie musí byť inštalované v súlade s národnými predpismi pre elektroinštaláciu. Ak je napájací kábel poškodený, musí ho vymeniť výrobca, jeho servisný technik alebo podobne kvalifikovaná osoba, aby sa predišlo nebezpečenstvu.

Nainštalujte zariadenie na nasledujúcich miestach

Ak sa vyskytuje hmla minerálneho oleja alebo výpary. Plastové časti sa môžu poškodiť a spôsobiť ich uvoľneniu alebo úniku vody.

V prostredí, kde vznikajú korozívne plyny (napr. plyná kyselina sírová). V prostredí, kde dochádza ku korózii medených rúrok alebo spájkovaných častí môže dôjsť k úniku chladiva.

V miestach, kde sa nachádzajú stroje, ktoré emitujú elektromagnetické vlny. Elektromagnetické vlny môžu rušiť ovládací systém a spôsobiť poruchu zariadenia.

V miestach, kde môže dochádzať k úniku horľavých plynov, kde sa vo vzduchu nachádzajú uhlíkové vlákna alebo horľavý prach alebo kde sa nachádzajú prchavé horľaviny, ako napríklad riedidlo FII alebo soline. Tieto typy plynov môžu spôsobiť požiar.

- Tam, kde vzduch obsahuje vysokú koncentráciu soli ako napríklad v blízkosti oceánu.

- Tam, kde sa vo veľkej miere používa elektrická energia (ako napríklad v továrňach).

- Vo vozidlách alebo vo vozidlách.

Kde sú prítomné kyslé alebo zásadité výpary.

- Tento spotrebič môžu používať deti od 8 rokov a osoby so zníženými fyzickými, zmyslovými alebo mentálnymi schopnosťami alebo s nedostatočnými skúsenosťami a znalosťami, ak sú pod dohľadom alebo boli poučené o bezpečnom používaní spotrebiča a chápu súvisiace nebezpečenstvá. Deti by sa nemali hrať so spotrebičom. Čistenie a údržbu spotrebiča by nemali vykonávať deti bez dozoru.

Deti by mali byť pod dohľadom, aby sa uistili, že sa nehrajú so zariadením.

Ak je napájací kábel poškodený, musí ho vymeniť výrobca alebo jeho servisný zástupca alebo podobne kvalifikovaná osoba.

- LIKVIDÁCIA: Tento výrobok nevyhadzujte ako netriedený komunálny odpad. Takýto odpad je potrebné zbierať oddelene na špeciálne spracovanie. Elektrické spotrebiče nevyhadzujte ako komunálny odpad, použité zariadenia na separovaný zber. Informácie o dostupných systémoch zberu získate od miestnych orgánov. Ak sa elektrické spotrebiče likvidujú na skládkach alebo smetiskách, nebezpečné látky môžu preniknúť do podzemnej vody a dostať sa do potravinového reťazca, čím môžu poškodiť vaše zdravie a pohodu.
- Inštaláciu elektrického vedenia musia vykonávať certifikovaní technici v súlade s národnými predpismi pre inštaláciu elektrického vedenia a týmto schémou zapojenia. V pevnom elektrickom vedení musí byť v súlade s národnými predpismi zabudované zariadenie na odpojenie všetkých pólov, ktoré má vo všetkých póloch odstup najmenej 3 mm, a zariadenie na ochranu pred zvyškovým prúdom (RCD) s menovitou hodnotou nepresahujúcou 30 mA.
- Pred zapojením/inštaláciou potrubí skontrolujte bezpečnosť inštaláčnej oblasti (steny, podlahy atď.) bez skrytých nebezpečenstiev, ako je voda, elektrina a plyn.
- Pred inštaláciou skontrolujte, či napájanie používateľa spĺňa požiadavky na elektrickú inštaláciu jednotky (vrátane spoľahlivého uzemnenia, úniku a priemeru vodiča, elektrickej záťaže atď.). Ak nie sú splnené požiadavky na elektrickú inštaláciu produktu, inštalácia produktu je zakázaná, kým nie je produkt opravený.
- Inštalácia produktu by mala byť pevne upevnená, v prípade potreby prijmite opatrenia na posilnenie.

UPOZORNENIE

- Informácie o fluórovaných plynoch
 - Táto klimatizačná jednotka obsahuje fluórované plyny. Konkrétne informácie o type a množstve plynu nájdete na príslušnom štítku na samotnej jednotke. Je potrebné dodržiavať národné predpisy týkajúce sa plynov.
 - Inštaláciu, servis, údržbu a opravy tejto jednotky musí vykonávať certifikovaný technik.
 - Demontáž a recykláciu výrobku musí vykonávať certifikovaný technik.
 - Ak je v systéme nainštalovaný systém detekcie úniku, je potrebné ho kontrolovať najmenej raz za 12 mesiacov. Pri kontrole jednotky na úniky sa dôrazne odporúča riadne viesť záznamy o všetkých kontrolách.

2 PRED KOU INŠTALÁCIOU

• Pred inštaláciou

Nezabudnite overiť názov modelu a sériové číslo zariadenia.

UPOZORNENIE

Frekvencia kontrol úniku chladiva

- V prípade zariadení, ktoré obsahujú fluórované skleníkové plyny v množstve 5 ton ekvivalentu CO₂ alebo viac, ale menej ako 50 ton ekvivalentu CO₂, najmenej raz za 12 mesiacov, alebo ak je nainštalovaný systém detekcie úniku, najmenej raz za 24 mesiacov.
- Pre jednotky, ktoré obsahujú fluórované skleníkové plyny v množstve 50 ton ekvivalentu CO₂ alebo viac, ale menej 500 ton ekvivalentu CO₂, najmenej raz za šesť mesiacov, alebo ak je nainštalovaný systém detekcie úniku, najmenej raz za 12 mesiacov.
- Pre jednotky, ktoré obsahujú fluórované skleníkové plyny v množstvách 500 ton ekvivalentu CO₂ alebo viac, najmenej každé tri mesiace, alebo ak je nainštalovaný systém detekcie úniku, najmenej každých šesť mesiacov.
- Táto klimatizačná jednotka je hermeticky uzavreté zariadenie, ktoré obsahuje fluórované skleníkové plyny.
- Inštaláciu, prevádzku a údržbu smie vykonávať iba certifikovaná osoba.

3 INŠTALÁCIA OVÉ MIESTO

VAROVANIE

- V jednotke sa nachádza horľavé chladivo, preto by mala byť inštalovaná na dobre vetranom mieste. Ak je jednotka inštalovaná vo vnútri, je potrebné pridať dodatočné zariadenie na detekciu chladiva a ventilačné zariadenie v súlade s normou EN378. Uistite sa, že ste prijali primerané opatrenia, aby jednotka nebola používaná ako úkryt pre malé zvieratá. Malé zvieratá, ktoré prichádzajú do kontaktu s elektrickými časťami, môžu spôsobiť poruchu, dym alebo požiar. Prosím, poučte zákazníka, aby
- udržujte priestor okolo zariadenia v čistote.
Zariadenie nie je určené na použitie v potenciálne výbušnom prostredí.
- Vyberte miesto inštalácie, ktoré spĺňa nasledujúce podmienky a ktoré vyhovuje požiadavkám vášho zákazníka.
 - Miesta, ktoré sú dobre vetrané.
 - Bezpečné miesta, ktoré unesú hmotnosť a vibrácie zariadenia a kde je možné zariadenie inštalovať na rovnej ploche.
 - Miesta, kde nehrozí únik horľavých plynov alebo produktov.
 - Zariadenie nie je určené na použitie v prostredí s nebezpečenstvom výbuchu.
 - Miesta, kde je možné zabezpečiť dostatočný servisný priestor.
 - Miesta, kde dĺžka potrubia a kabeláže jednotiek spĺňa povolené rozsahy.
 - Miesta, kde voda unikajúca zo zariadenia nemôže spôsobiť poškodenie daného miesta (napr. v prípade upchatej odtokovej rúrky).
 - Neinštalujte zariadenie na miestach, ktoré sa často používajú ako pracovný priestor. V prípade stavebných prác (napr. brúsenie atď.), pri ktorých vzniká veľa prachu, musí byť zariadenie zakryté.
 - Na zariadenie (hornú dosku) nekladte žiadne predmety ani zariadenia.
 - Nelezte, nesadajte si a nestojte na zariadení.
 - Uistite sa, že sú prijaté dostatočné opatrenia v prípade úniku chladiva v súlade s príslušnými miestnymi zákonmi a predpismi.

UPOZORNENIE

Vnútna jednotka by mala byť inštalovaná na vnútornom mieste odolnom proti vode, inak nemožno zaručiť bezpečnosť jednotky a obsluhy.

- Vnútna jednotka sa montuje na stenu vo vnútornom priestore, ktorý spĺňa nasledujúce požiadavky:
- Miesto inštalácie je chránené pred mrazom.
- Priestor okolo jednotky je dostatočný na údržbu, pozri 4-2.
- Priestor okolo jednotky umožňuje dostatočnú cirkuláciu vzduchu.
- Je tu zariadenie na odvod kondenzátu a odľahčovací ventil.

UPOZORNENIE

Keď je jednotka v režime chladenia, môže z potrubia prívodu a odvodu vody kvapkať kondenzát. Uistite sa, že kvapkajúci kondenzát nespôsobí poškodenie vášho nábytku a iných zariadení.

Inštalácia plocha je rovná a vertikálna nehorľavá stena, ktorá je schopná uniesť prevádzkovú hmotnosť jednotky. Boli zohľadnené všetky dĺžky potrubia a vzdialenosti.

Tabuľka 3-1

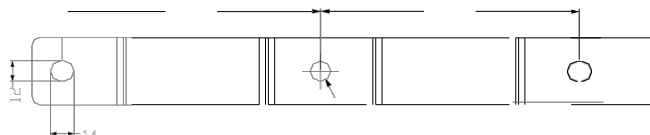
Požiadavka	Hodnota
Maximálna povolená dĺžka potrubia medzi trojcestným ventilom 3MV1 a vnútornou jednotkou (len pre inštalácie s bojlerom na teplú úžitkovú vodu)	3
Maximálna povolená dĺžka potrubia medzi zásobníkom teplej úžitkovej vody a vnútornou jednotkou (len pre inštalácie s bojlerom na teplú úžitkovú vodu). Kábel teplotného senzora dodávaný s vnútornou jednotkou má dĺžku 10 m.	8 m
Maximálna povolená dĺžka potrubia medzi TWI FLH a vnútornou jednotkou. Teplotný senzor a kábel TWI FLH dodávaný s vnútornou jednotkou má dĺžku 10 m.	8 m

4 INŠTALÁCIA BEZPEČNOSTNÉ OPATRENIA

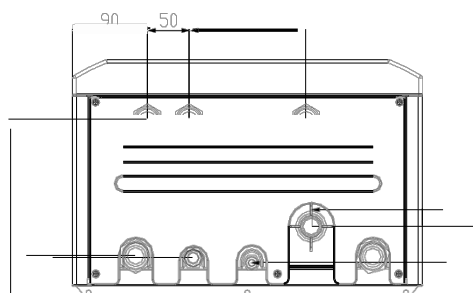
(jednotka: mm)

4.1 Rozmery

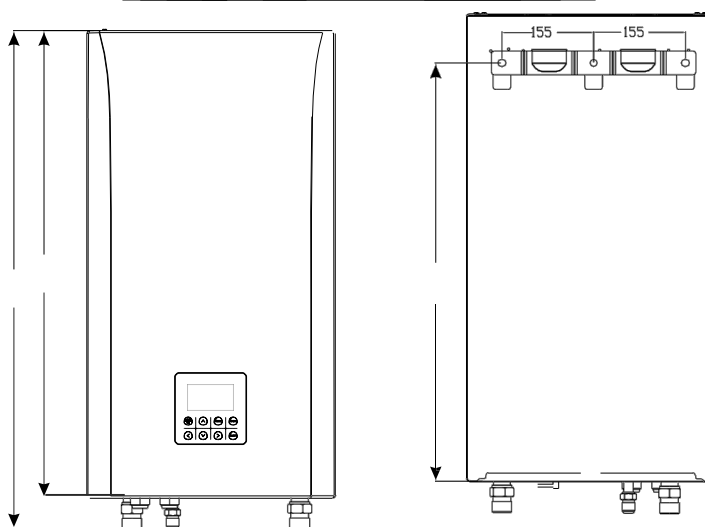
Rozmery nástenného držiaka:



Rozmery jednotky:



(jednotka: mm)



(jednotka: mm)

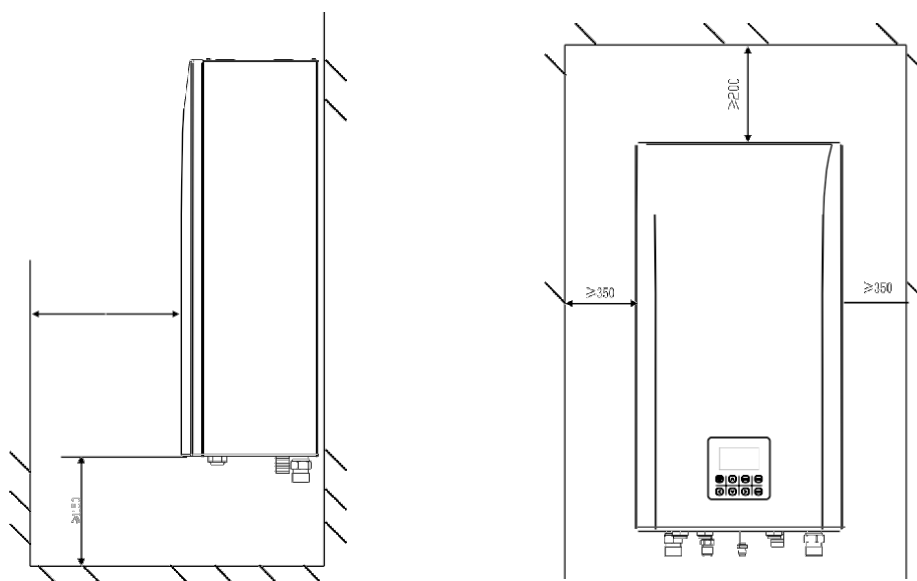
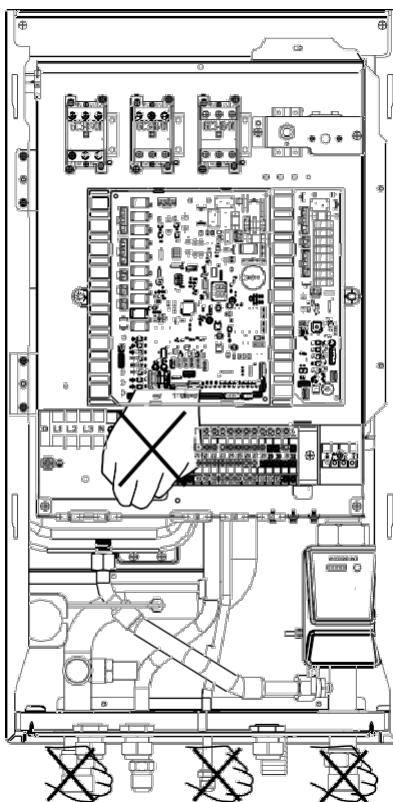
Č.	NÁZOV
1	Pripojenie chladiaceho plynu 5/8"
2	Pripojenie chladiacej kvapaliny 3/8"
3	Odvodnenie q25
4	Prívod vody R1"
5	Výtok vody R1"

4.2 Požiadavky na inštaláciu

- Vnútrohá jednotka je zabalená v krabici.
- Pri dodaní je potrebné jednotku skontrolovať a akékoľvek poškodenie ihneď nahlásiť prepravcovi.
- Skontrolujte, či je priložené všetko príslušenstvo vnútornej jednotky.
- Jednotku umiestnite čo najbližšie k miestu konečnej inštalácie v pôvodnom obale, aby sa zabránilo poškodeniu počas prepravy.
- Hmotnosť vnútornej jednotky je približne 50 kg a mala by ju zdvihnúť dve osoby.

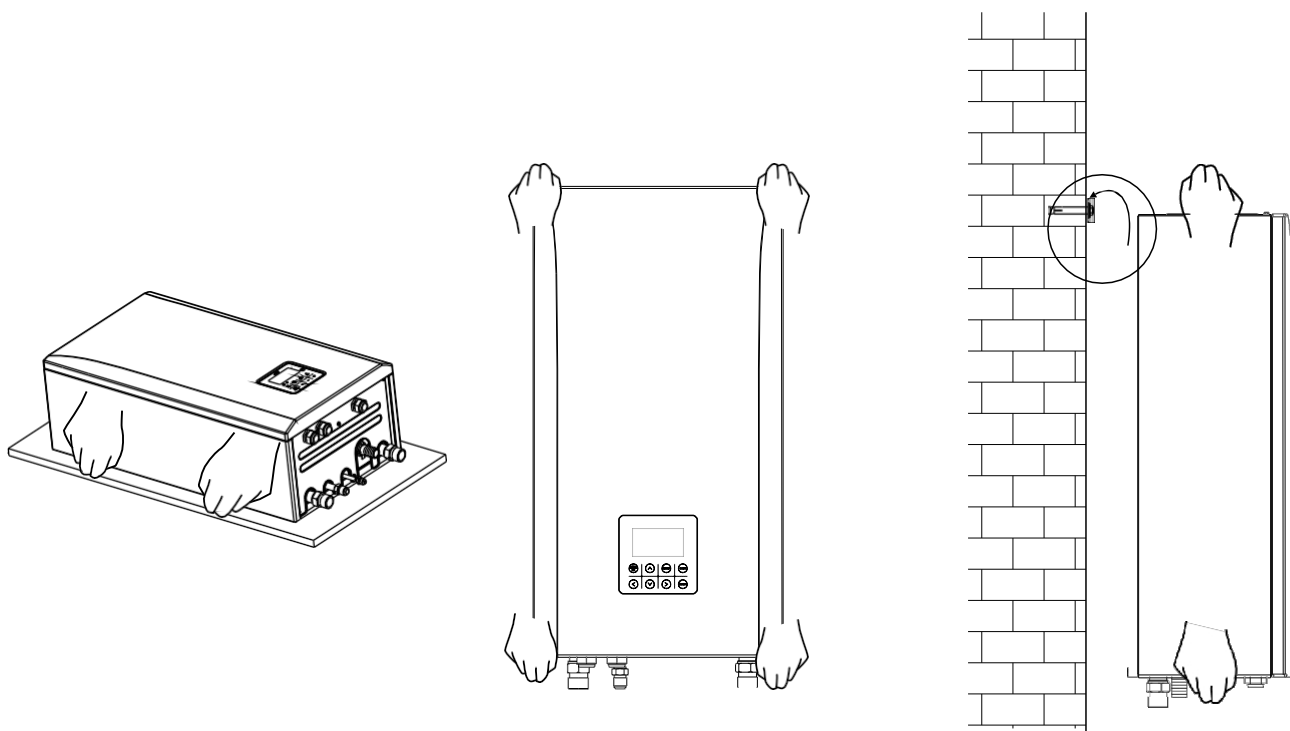
VAROVANIE

Nechytajte sa ovládacej skrine ani rúrky, aby ste zdvihli jednotku.



4.3 Montáž vnútornej jednotky

- Pripevnite držiak na stenu pomocou vhodných hmoždiniek a skrutiek.
- Uistite sa, že držiak na montáž na stenu je vodorovne.
- Venujte osobitnú pozornosť tomu, aby nedošlo k pretečeniu odtokovej vaničky.
- Zavesíte vnútornú jednotku na držiak na stenu.



4.4 Pripojenie potrubia chladiva

- Vyrovnajte stred rúrok.
- Maticu dostatočne utiahnite prstami a potom ju dotiahnite kľúčom a momentovým kľúčom.
- Ochranná matica je jednorazová súčasť, je možné ju opakovane používať, v prípade jej odstránenia je potrebné ju nahradiť novou.
- Zavesíte vnútornú jednotku na držiak na stenu.
- Pri pripájaní potrubí chladiva a vodovodného potrubia je potrebné zabezpečiť tepelnú izoláciu. Potrubia nesmú byť vystavené pôsobeniu vonkajších vplyvov.

Vonkajší priemer.	Uťahovací moment (N.cm)	Dodatočný utiahnutý moment (N.cm)
9,52	2500 (255 kgf.cm)	2600 (265 kgf.cm)
15,9	4500 (459 kgf.cm)	4700 (479 kgf.cm)

UPOZORNE

NIE

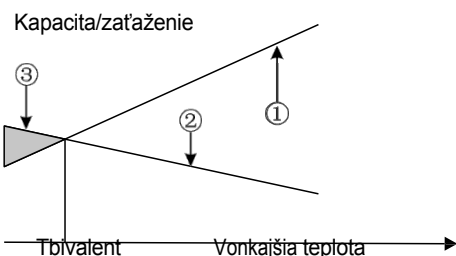
- Nadmerný krútiaci moment môže pri montáži spôsobiť poškodenie matice.
- Ak sa rozširované spoje opätovne používajú v interiéri, rozširovaná časť by sa mala vyrobiť nanovo.

5 VŠEOBECNÉ INFORMÁCIE O

Tieto jednotky sa používajú na vykurovanie, chladenie a ohrev teplej úžitkovej vody. Môžu sa kombinovať s ventilátorovými konvektormi, podlahovým vykurovaním, nízkoteplotnými vysokoúčinnými radiátormi, zásobníkmi teplej úžitkovej vody (dodávka na mieste) a solárnymi súpravami (dodávka na mieste).

S jednotkou sa dodáva káblový ovládač.

Ak sa rozhodnete pre zabudovanú záložnú ohrievaciu jednotku, záložný ohrievač môže zvýšiť vykurovací výkon pri nízkych vonkajších teplotách. Záložný ohrievač slúži aj ako záloha v prípade poruchy a na ochranu pred zamrznutím vonkajšieho vodovodného potrubia v zimnom období.



@Výkon tepelného čerpadla.

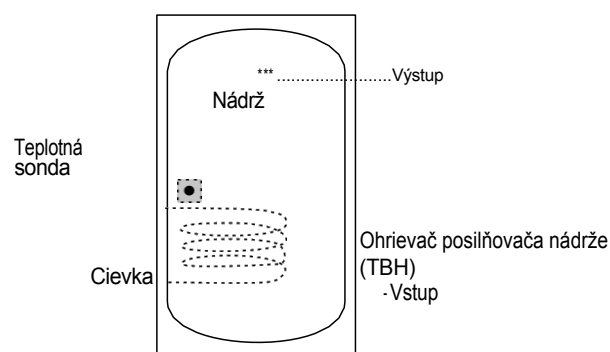
@Požadovaný vykurovací výkon (v závislosti od miesta).

@Dodatočný vykurovací výkon poskytovaný záložným ohrievačom

Nádrž na teplú úžitkovú vodu (dodávka na mieste)

K jednotke je možné pripojiť zásobník teplej úžitkovej vody (s alebo bez pomocného ohrievača).

Požiadavky na zásobník sa líšia v závislosti od jednotky a materiálu výmenníka tepla.



Zosilňovač ohrevu by mal byť inštalovaný pod teplotným čidlom.
Výmenník tepla (coil) by mal byť inštalovaný pod teplotným čidlom.

Vnútorá jednotka		6 kW	16 kW
Objem nádrže/L	Odporúčaný	100	200
Plocha výmeny tepla/m* (nerezová cievka)	Minimálna	1,4	1,6
Plocha výmeny tepla/m ² (smaltovaná cievka)	Minimálna	2	2,5

Prevádzkový rozsah

Prevádzkový rozsah vnútornej jednotky		
Výstupná voda (režim kúrenia)	+25-+65 V	
Výstupná voda (režim chladenia)	+5-+25 V	
Domáca teplá voda	+25-+60 V	
Tlak vody	0,1-0,3 MPa 6	
Prúdenie vody	kW	0,40-1,25 m ³ /h
	16 kW	0,70-3,00 m ³ /h

6 PRÍSLUŠENSTVO

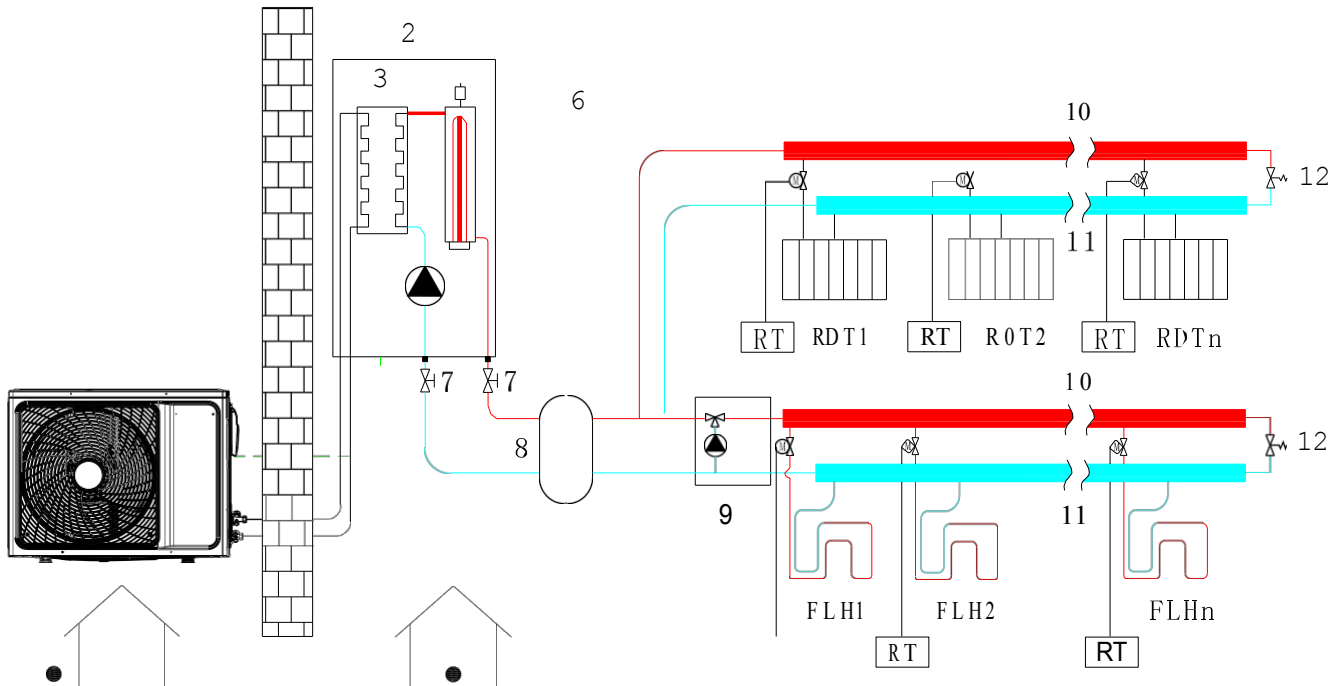
Termistor a predĺžovací kábel pre **TWT BT/ TWI FLH/** TWT/Tsolar môžu byť zdieľané, ak sú tieto funkcie potrebné súčasne, a dĺžka sensorového kábla je 10 m. Prosím, objednajte si tieto termistory a predĺžovací kábel dodatočne.

Názov	Množstvo	
	6 kW	16 kW
Inštalácia vnútornej jednotky a návod na použitie	1	1
Návod na obsluhu	1	1
Rozpínacie skrutky M8	3	3
Teplotný senzor pre zásobník teplej úžitkovej vody	1	1
Y-tvarový filter	1	1
Montážna konzola	1	1
Modul Wi-Fi a návod na použitie (voliteľné)	1	1

7 Typické použitie

7.1 Kúrenie priestorov iba pomocou

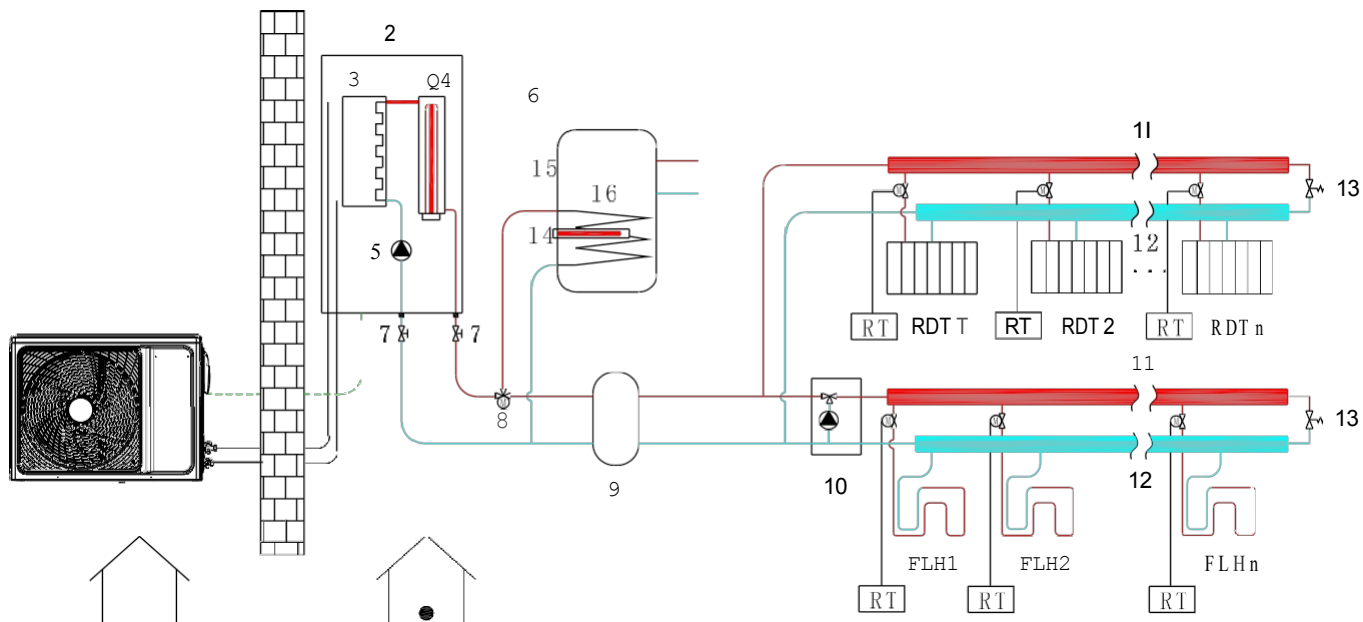
Izba termostat sa používa ako spínač. Keď izba termostat požiada o vykurovanie, jednotka začne pracovať, aby dosiahla cieľovú teplotu vody nastavenú na káblovom ovládači. Keď izba teplota dosiahne teplotu nastavenú na termostate, jednotka sa zastaví. Keď vykurovací terminál používa súčasne podlahové kúrenie a vykurovací radiátor, dva konce podlahového kúrenia a nízko-teplotného radiátora vyžadujú rôzne prevádzkové teploty vody. Aby bolo možné dosiahnuť tieto dve rôzne prevádzkové teploty vody súčasne, je potrebné nainštalovať zmiešavací ventil a zmiešavacie čerpadlo na prívode a výstupe podlahového kúrenia. Teplota vody na výstupe zariadenia je nastavená na teplotu vody požadovanú radiátorom a zmiešavací ventil a zmiešavacie čerpadlo sú nastavené tak, aby znížili teplotu vody na prívode podlahového kúrenia.



POZNÁMKA			
1	Vonkajšia jednotka	9	Zmiešavací ventil a zmiešavacie vodné čerpadlo
2	Hydronická skrinka	10	Rozdeľovač
3	Doskový výmenník tepla	11	Kolektor
4	Záložný elektrický ohrievač (voliteľné)	12	Obežný ventil
5	Vnútorne cirkulačné čerpadlo	RDT	Kúrenie
6	Káblový ovládač	FLH	Slučky podlahového kúrenia
7	Uzavírací ventil	RT	Izba termostat
8	Vyrovňavacia nádrž		

7.2 Kúrenie a domáca teplá voda

Termostaty v miestnostiach sa môžu pripojiť aj k motorizovanému ventilu. Teplota v každej miestnosti je regulovaná motorizovaným ventilom na jej vodnom okruhu. Teplá voda pre domácnosť je dodávaná z bojlera pripojeného k hydronickému boxu. Bojler by mal byť vybavený teplotným senzorom, ktorý je pripojený k hydronickému boxu. Je potrebný obtokový ventil.

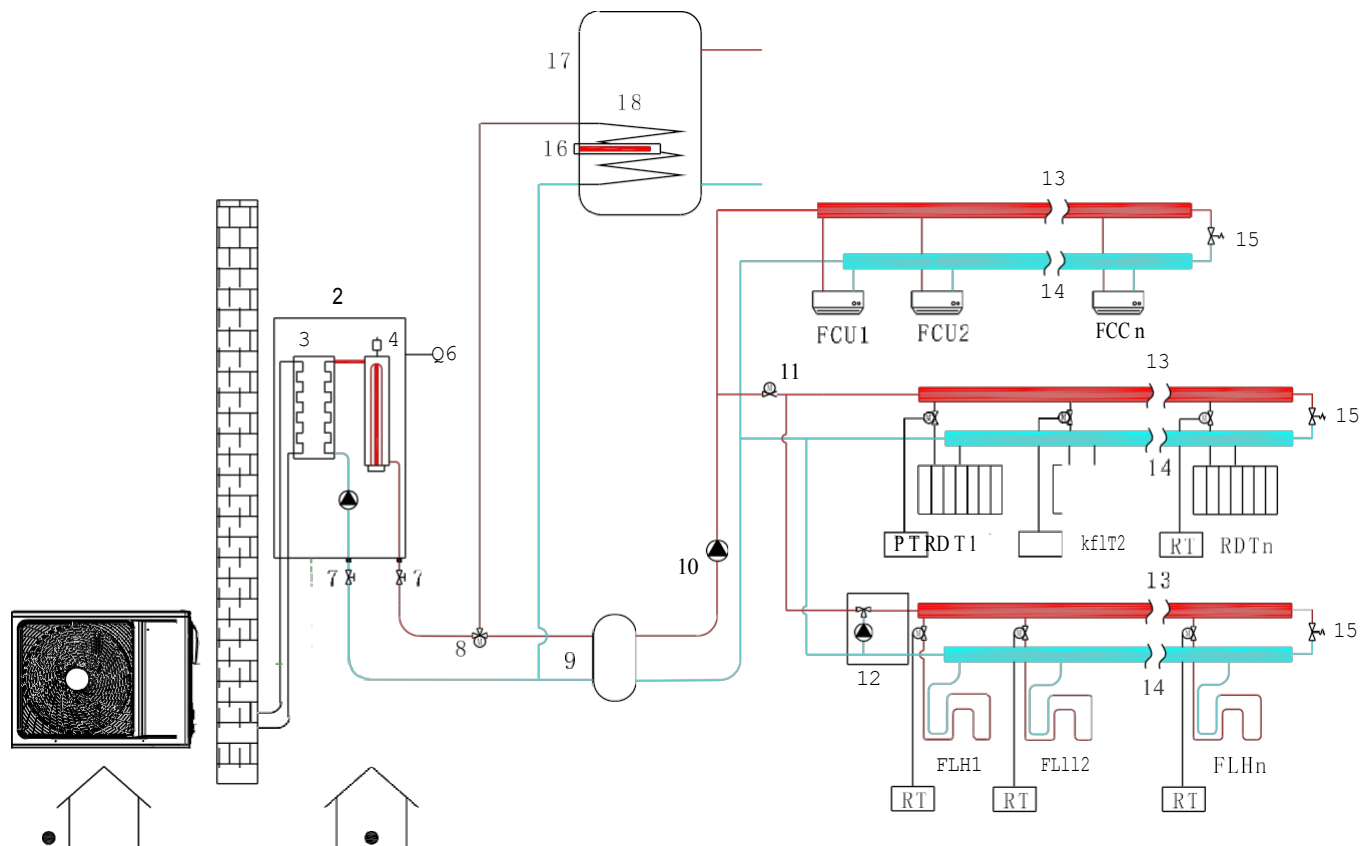


POZNÁMKA

1	Vonkajšia jednotka	11	Distribútor
2	Hydronická skrinka	12	Kolektor
3	Doskový výmenník tepla	13	Obejsť ventil
4	Záložný elektrický ohrievač	14	Elektrické kúrenie
5	Vnútorné cirkulačné čerpadlo	15	Nádrž na teplú úžitkovú vodu
6	Káblový ovládač	16	Cievka v zásobníku vody
7	Uzavírací ventil (dodávaný na mieste)	RDT	Kúrenie Radiátor
8	Motorizovaný 3-cestný ventil	FLH	Podlahové vykurovacie okruhy
9	Vyrovňavacia vodná nádrž	RT	Izba termostat
10	Zmiešavací ventil a zmiešavacie čerpadlo		

7.3 Kúrenie, chladenie priestorov a teplá úžitková voda

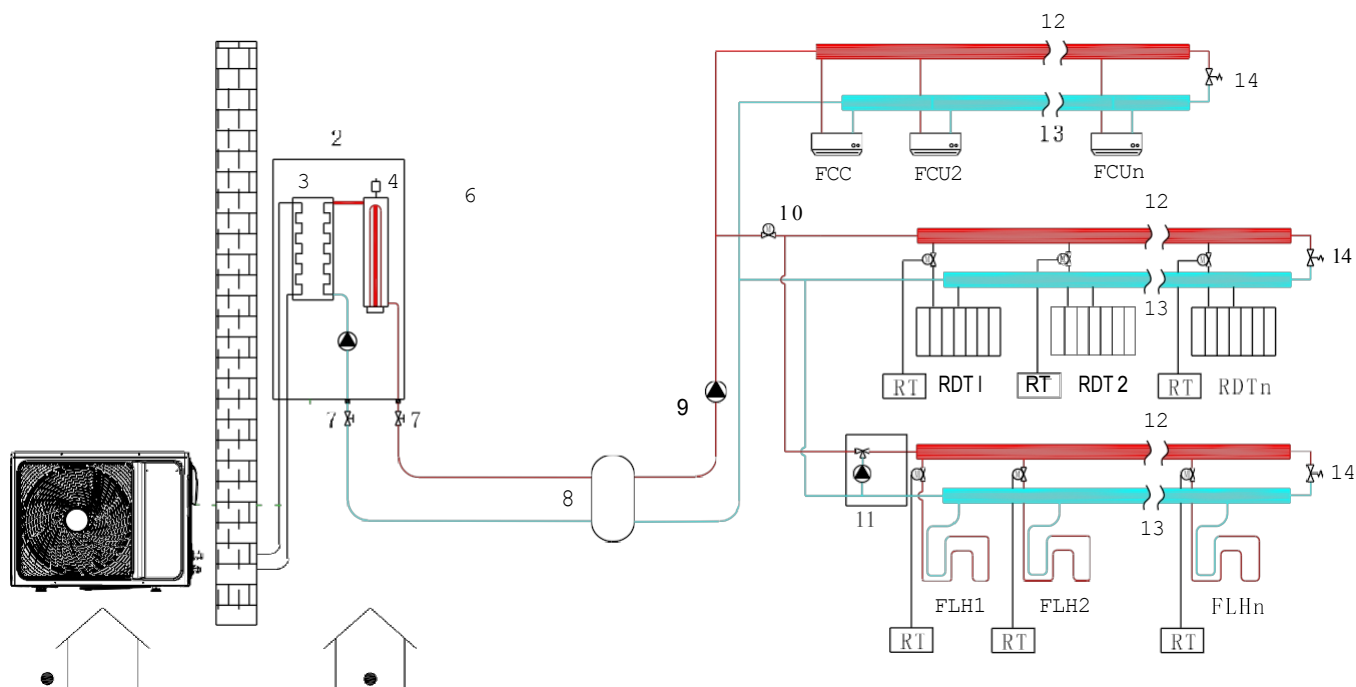
Systémy podlahového vykurovania, radiátory a ventilátorové konvektory sa používajú na vykurovanie priestorov, ventilátorové konvektory sa používajú na chladenie priestorov. Teplá voda sa dodáva z bojlera pripojeného k hydronickej skrinke. Jednotka prepína do režimu vykurovania alebo chladenia podľa teploty zaznamenatej izbovým termostatom. V režime chladenia priestorov je 2-cestný ventil uzavretý, aby sa zabránilo vstupu studenej vody do systémov podlahového vykurovania a radiátorov.



POZNÁMKA			
1	Vonkajšia jednotka	12	Zmiešavací ventil a zmiešavacie čerpadlo
2	Hydronická skrinka	13	Rozdeľovač
3	Doskový výmenník tepla	14	Rozdeľovač
4	Záložný elektrický ohrievač (voliteľné)	15	Obežný ventil
5	Vnútorne cirkulačné čerpadlo	16	Elektrické kúrenie
6	Káblový ovládač	17	Nádrž na teplú úžitkovú vodu
7	Uzavírací ventil	18	Cievka vo vodnej nádrži
8	Motorizovaný 3-cestný ventil	RDT	Kúrenie Radiátor
9	Vyvažovacia vodná nádrž	FLH	Systém podlahového kúrenia
10	Externé cirkulačné čerpadlo	FCU	Ventilátorové konvektory
11	Dvojcestný ventil	RT	Izba termostat

7.4 Kúrenie a chladenie priestorov

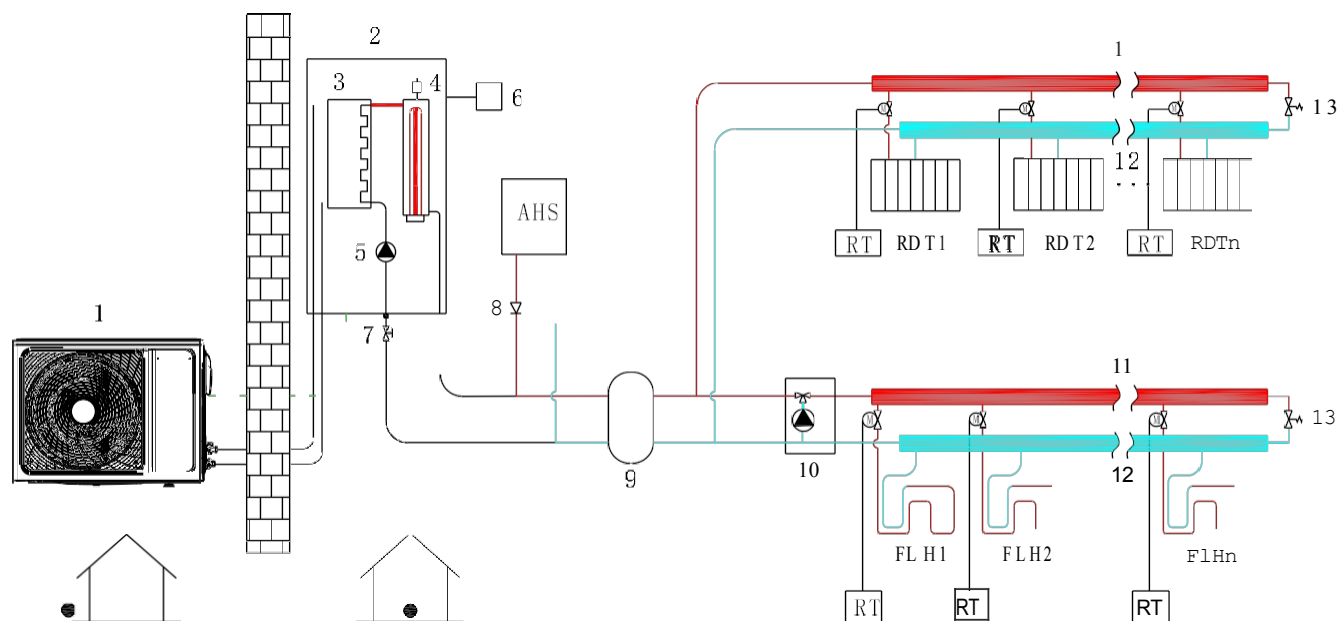
Systémy podlahového vykurovania, radiátory a ventilátorové konvektory sa používajú na vykurovanie priestorov, ventilátorové konvektory sa používajú na chladenie priestorov. V režime chladenia priestorov je dvojcestný ventil uzavretý, aby sa zabránilo vstupu studenej vody do systémov podlahového vykurovania a radiátorov.



Poznámka			
1	Vonkajšia jednotka	10	Dvojcestný ventil
2	Hydraulická skrinka	11	Zmiešavací ventil a zmiešavacie čerpadlo vody
3	Doskový výmenník tepla	12	Rozdeľovač
4	Záložný elektrický ohrievač (voliteľné)	13	Rozdeľovač
5	Vnútorné cirkulačné čerpadlo	14	Obežný ventil
6	Káblové ovládanie	RDT	Radiátor
7	Uzavrací ventil	FLH1n	Systémy podlahového vykurovania
8	Vyvažovacia nádrž	FCU	Ventilátorové konvektory
9	Externé obehové čerpadlo	RT	Izba termostat

7.5 Pomocný zdroj tepla zabezpečuje vykurovanie priestorov iba

Používatelia môžu na vykurovanie používať aj iba plynové ohrievače vody.

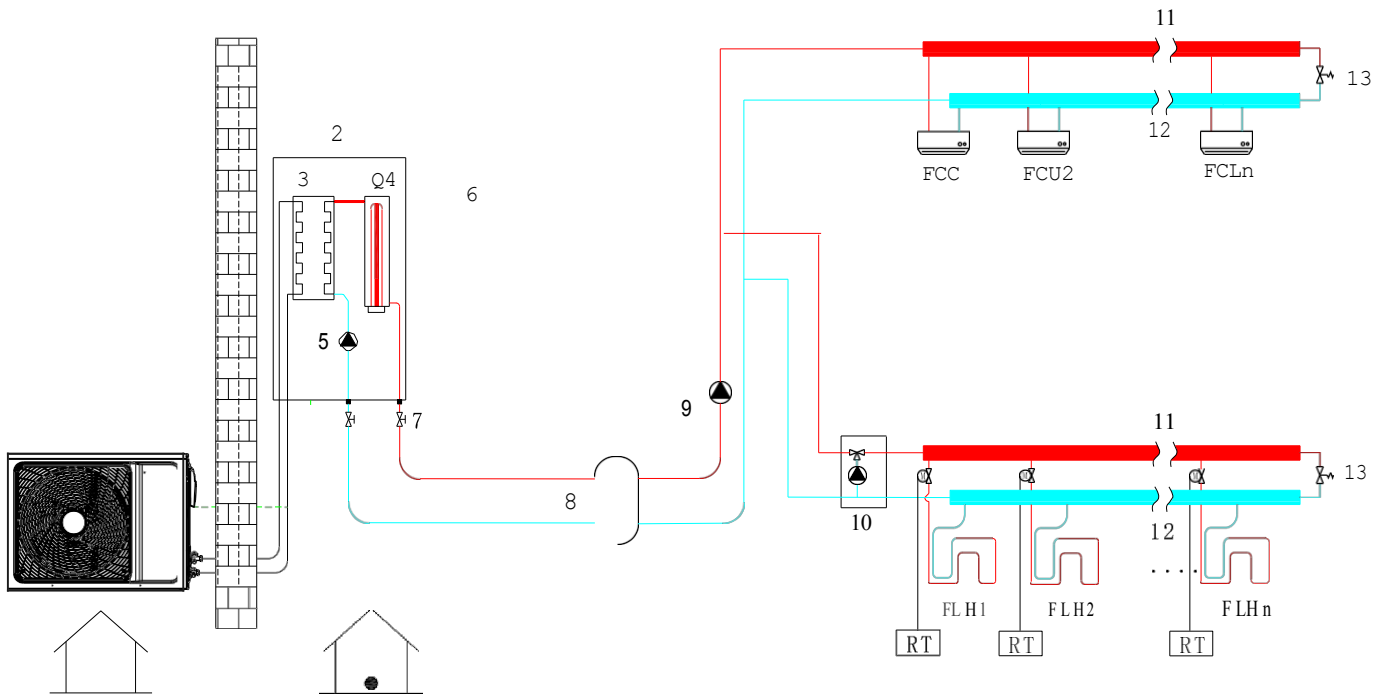


POZNÁMKA			
1	Vonkajšia jednotka	10	Zmiešavací ventil a zmiešavacie čerpadlo
2	Hydronická skrinka	11	Rozdeľovač
3	Doskový výmenník tepla	12	Zberač vody
4	Záložný elektrický ohrievač (voliteľné)	13	Obežný ventil
5	Vnútorne cirkulačné čerpadlo	RDT	Kúrenie Radiátor
6	Káblový ovládač	FLH	Podlahové vykurovacie okruhy
7	Uzavírací ventil	AHS	Pomocný zdroj vykurovania
8	Jednosmerný ventil	RT	Izba termostat
9	Vyvažovacia nádrž		

7.6 Vykurovanie priestorov prostredníctvom podlahových vykurovacích okruhov a ventilátorových konvektorov

Podlahové vykurovacie okruhy a ventilátorové konvektory vyžadujú rôzne prevádzkové teploty vody. Na dosiahnutie týchto dvoch nastavených hodnôt je potrebná zmiešavacia stanica. Izbové termostaty pre každú zónu sú voliteľné. Teplota vody na výstupe z jednotky je nastavená na teplotu vody požadovanú ventilátorovou jednotkou a zmiešavací ventil a zmiešavacie čerpadlo sú nastavené tak, aby znížili teplotu vody na vstupe do podlahového kúrenia.

Vykurovanie priestorov prostredníctvom podlahových vykurovacích okruhov a ventilátorových konvektorov.

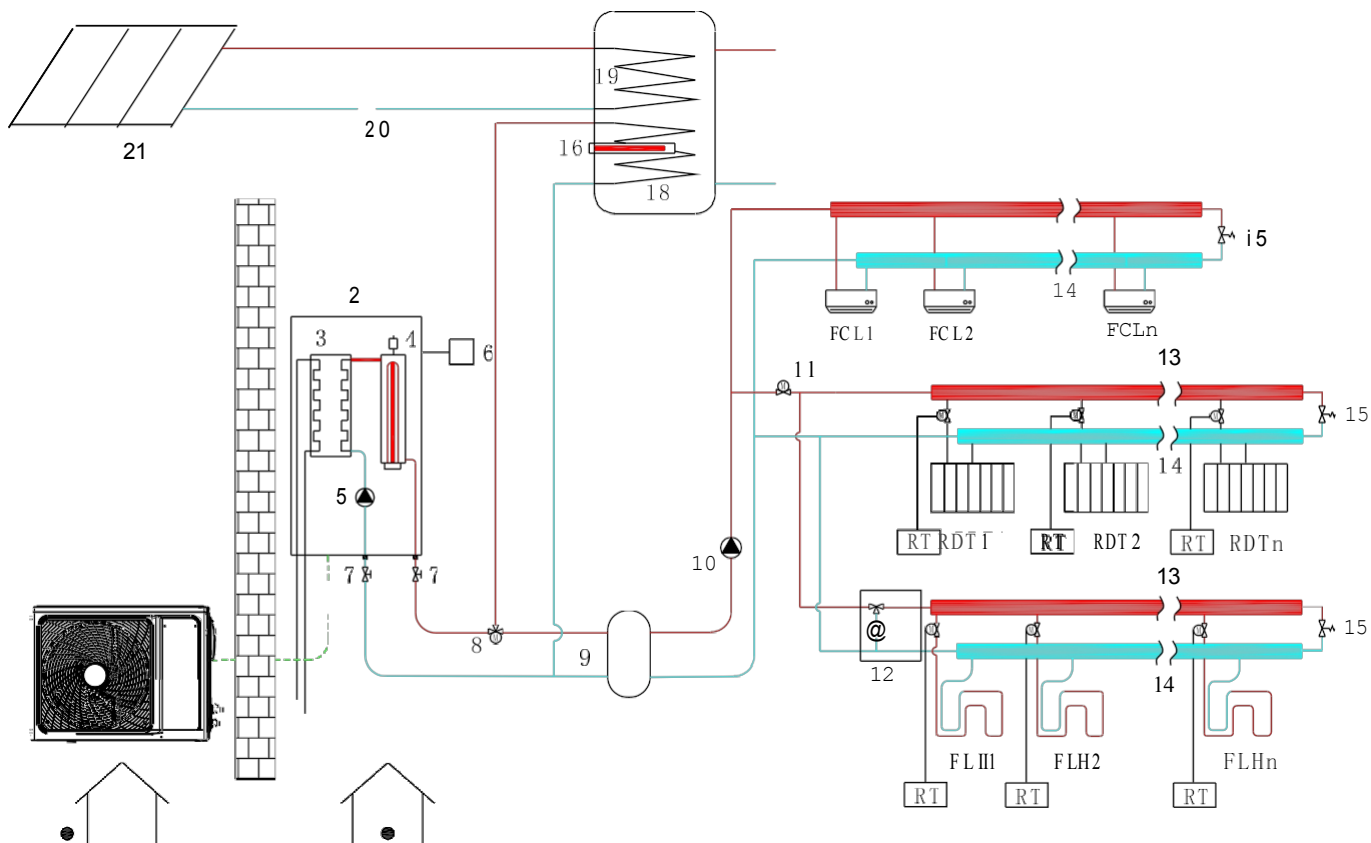


REMARK			
1	Vonkajšia jednotka	9	Externé obehové čerpadlo
2	Hydronická skrinka	10	Zmiešavací ventil a zmiešavacie čerpadlo
3	Doskový výmenník tepla	11	Rozdeľovač
4	Záložný elektrický ohrievač (voliteľné)	12	Rozdeľovač
5	Vnútoré cirkulačné čerpadlo	13	Obežný ventil
6	Káblový ovládač	FCU	Ventilátorové konvektory
7	Uzavírací ventil	FLH	Systémy podlahového vykurovania
8	Vyrovňavacia vodná nádrž	RT	Izba termostat

7.7 Kúrenie, chladenie priestorov a ohrev teplej úžitkovej vody Kompatibilný so solárnym ohrievačom vody

Systémy podlahového vykurovania, radiátory a ventilátorové konvektory sa používajú na vykurovanie priestorov a ventilátorové konvektory sa používajú na chladenie priestorov. Teplota v zásobníku teplej úžitkovej vody je regulovaná hydronickou skriňou. Teplotný senzor je potrebné umiestniť do zásobníka teplej úžitkovej vody a pripojiť k hydronickému boxu. Keď sa zistí, že teplota v zásobníku teplej úžitkovej vody je nižšia ako nastavená teplota a spĺňa požiadavky na aktiváciu solárneho ohrevu teplej vody Keď sú splnené podmienky, zapnite solárne vodné čerpadlo, aby sa aktivovala funkcia solárneho ohrevu teplej vody.

Kúrenie, chladenie a ohrev teplej úžitkovej vody kompatibilné so solárnym ohrievačom vody

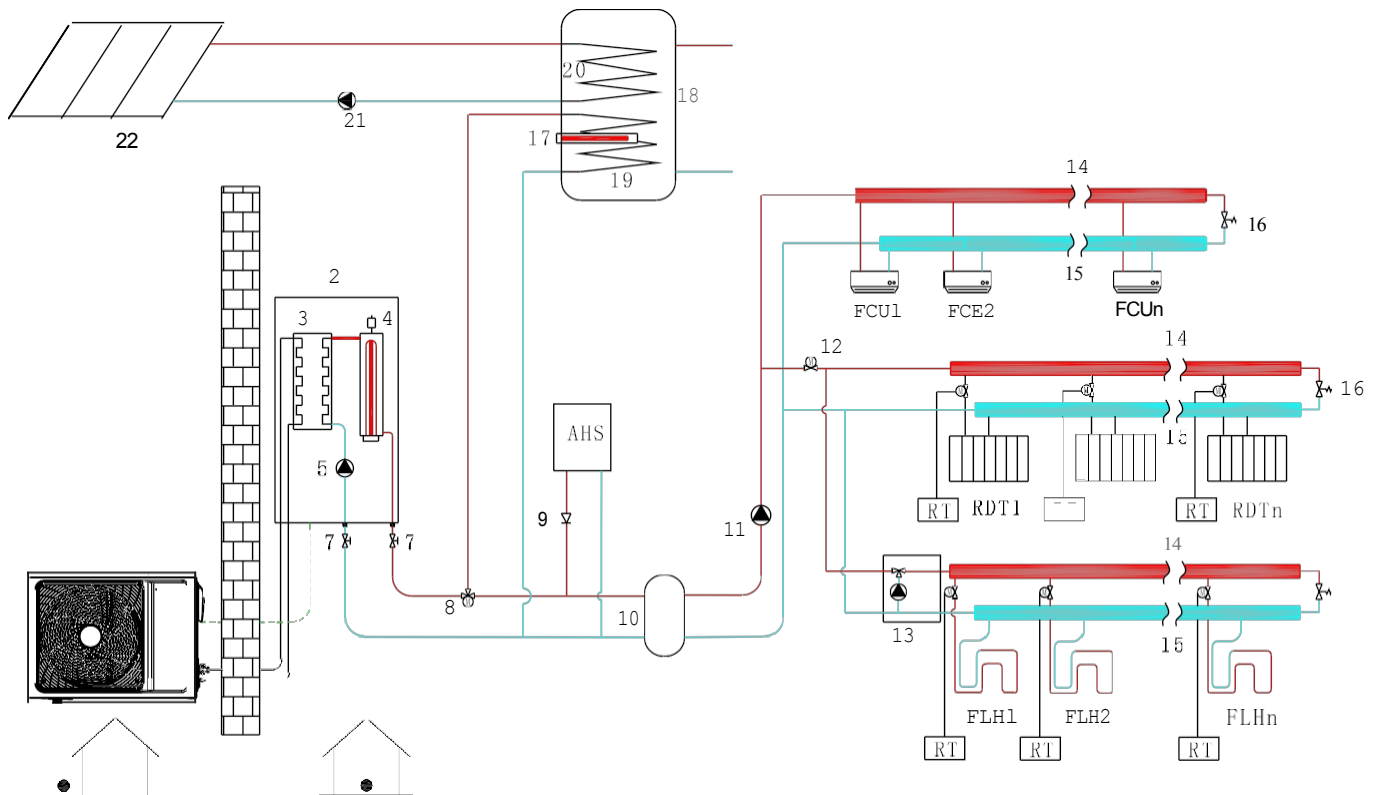


POZNÁMKA			
1	Vonkajšia jednotka	14	Distribútor
2	Hydronická skrinka	15	Obežný ventil
3	Doskový výmenník tepla	16	Elektrické kúrenie
4	Záložný elektrický ohrievač (voliteľné)	17	Nádrž na teplú úžitkovú vodu
5	Vnútrotné cirkulačné čerpadlo	18	Cievka 1 vo vodnej nádrži
6	Káblový ovládač	19	Cievka 2 vo vodnej nádrži
7	Uzavírací ventil	20	solárne vodné čerpadlo
8	Motorizovaný 3-cestný ventil	21	Solárny panel
9	Vyvažovacia vodná nádrž	RDT	Kúrenie Radiátor
10	Externé obehové čerpadlo	FLH	Systémy podlahového vykurovania
11	Dvojcestný ventil	FCU	Ventilátorové konvektory
12	Zmiešavací ventil a zmiešavacie čerpadlo	RT	Izba termostat
13	Rozdeľovač		

7.8 Kúrenie priestorov pomocou tepelného čerpadla a AHS, chladenie priestorov pomocou tepelného čerpadla a solárneho ohrevu vody pre prípravu teplej úžitkovej vody

Keď je vykurovanie nedostatočné, ako dodatočný zdroj tepla sa používa plynový kotol (AHS) a na vykurovanie priestorov sa používa podlahové vykurovanie alebo ventilátorové konvektory alebo nízkoteplotné radiátory (možno použiť aj v kombinácii s rôznymi typmi terminálov). Ventilátorový konvektor sa používa na chladenie priestorov. Teplota v zásobníku teplej úžitkovej vody je regulovaná hydronickou skriňou. Teplotný senzor je potrebné umiestniť do zásobníka teplej úžitkovej vody a pripojiť k hydronickému boxu. Keď sa zistí, že teplota zásobníka teplej úžitkovej vody je nižšia ako nastavená teplota a spĺňa požiadavky na aktiváciu solárnej teplej vody, keď sú splnené podmienky, zapnite solárne vodné čerpadlo, aby sa realizovala funkcia solárnej teplej vody.

Kúrenie priestorov s tepelným čerpadlom a AHS, chladenie priestorov s tepelným čerpadlom a solárnou energiou na ohrev teplej vody



POZNÁMKA			
1	Vonkajšia jednotka	14	Distribútor
2	Hydraulická skrinka	15	Distribútor
3	Doskový výmenník tepla	16	Obežný ventil
4	Záložný elektrický ohrievač (voliteľný)	17	Elektrické kúrenie
5	Vnútorne cirkulačné čerpadlo	18	Ohrievač teplej úžitkovej vody
6	Káblové ovládanie	19	Cievka 1 vo vodnej nádrži
7	Uzavírací ventil	20	Cievka 2 vo vodnej nádrži
8	Motorizovaný 3-cestný ventil	21	solárne vodné čerpadlo
9	jednosmerný ventil	22	Solárny panel
10	Vyvažovacia vodná nádrž	RDT	Radiátor
11	Externé obehové čerpadlo	FLH	Podlahové vykurovacie okruhy
12	Jednosmerný ventil	FCU	Ventilátorové konvektory
13	Zmiešavací ventil a zmiešavacie čerpadlo	RT	Izba termostat

CAUTION

Make sure to connect the 3MV1/2MV/3MV2 terminals in the wired controller correctly, please refer to 8.3

The Balance tank volume requirement

NO.	Indoor unit model	Balance tank(L)
1	6kW	≥ 25
2	16kW	≥ 40

8 PREHĽAD JEDNOTKY

8.1 Demontáž jednotky

Kryt vnútornej jednotky je možné odstrániť odskrutkovaním 2 skrutiek a odpojením krytu.

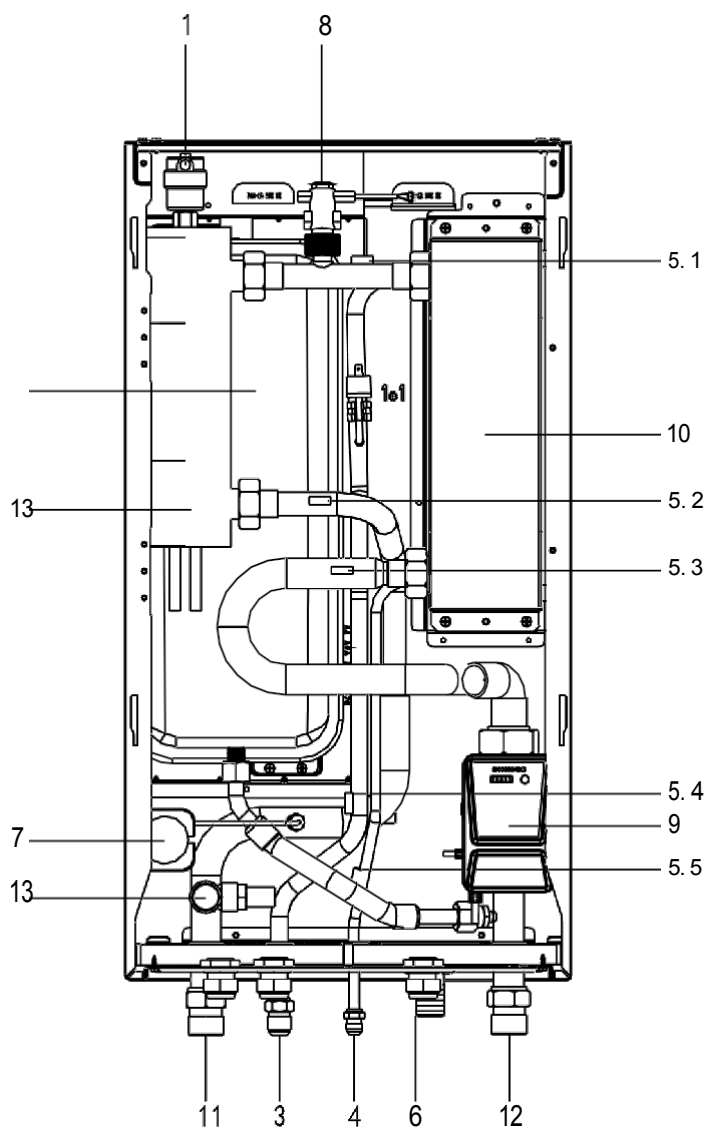
UPOZORNENIE

Pri inštalácii krytu sa uistite, že je kryt upevnený skrutkami a nylonovými podložkami (skrutky sú dodávané ako príslušenstvo). Časti vnútri jednotky môžu byť horúce. Pre prístup k komponentom ovládacej skrine, napr. pre pripojenie poľového vedenia, je možné odstrániť servisný panel ovládacej skrine. Na to uvoľníte predné skrutky a odpojíte servisný panel ovládacej skrine.

UPOZORNENIE

Pred odstránením servisného panela ovládacej skrine vypnite všetky zdroje napájania, t. j. napájanie vonkajšej jednotky, napájanie vnútornej jednotky, napájanie elektrického ohrievača a napájanie doplnkového ohrievača.

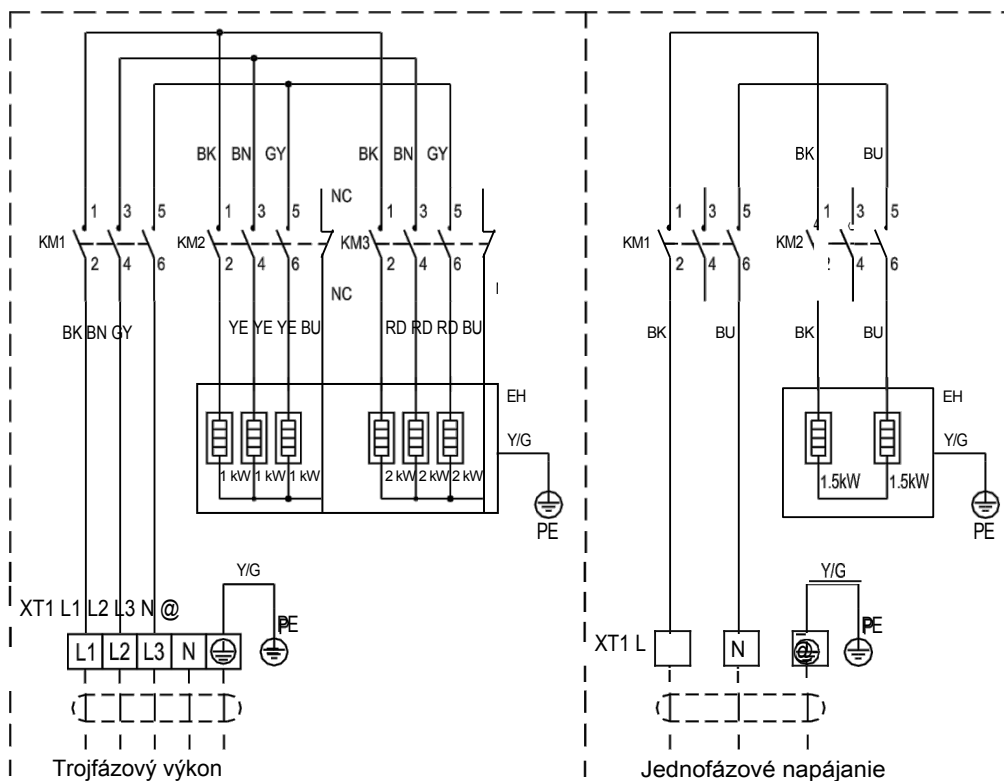
8.2 Hlavné komponenty



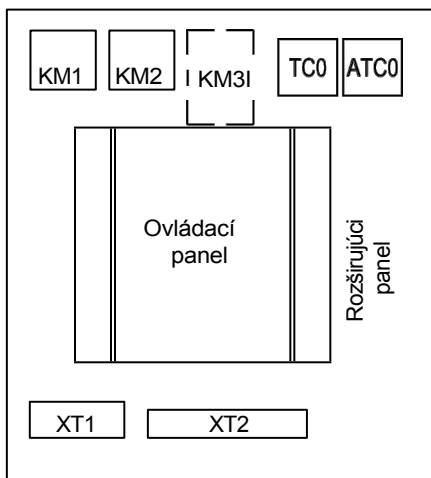
Kód	Montážna jednotka	Vysvetlenie
1	Automatický ventil na odvzdušnenie	Zvyšný vzduch vo vodnom okruhu sa automaticky odstráni prostredníctvom automatického odvzdušňovacieho ventilu.
2	Expanzná nádrž (8 l)	/
3	Potrubie chladivového	/
4	plynu	/
5	Potrubie na kvapalné chladivo Snímače teploty	Päť teplotných senzorov meria teplotu vody a chladiva v rôznych bodoch (5.1, 5.2, 5.3, 5.4, 5.5).
6	Odtokový otvor	Manometer umožňuje odčítanie tlaku vody vo vodnom okruhu. Ak je prietok
7	Manometer	vody nižší ako 0,6 m ³ /h, prietokový spínač sa otvorí (16 kW).
8	Prúdový spínač	Ak je prietok vody nižší ako 0,36 m ³ /h, prietokový spínač sa otvorí (6 kW).
9	Čerpadlo_i	Čerpadlo cirkuluje vodu vo vodnom okruhu. Výmena
10	Doskový výmenník tepla	tepla medzi vodou a chladivom
11	Potrubie výstupu vody	/
12	Prívodná rúrka vody	Prepät'ový ventil zabráňuje nadmernému tlaku vody vo vodnom okruhu tým, že sa
13	Prepadový ventil	otvorí pri 43,5 psi(g)/0,3 MPa(g) a vypúšťa časť vody.
14	Vnútorý záložný ohrievač	Záložný ohrievač pozostáva z elektrického ohrievacieho prvku, ktorý poskytuje dodatočný ohrievací výkon vodnému okruhu, ak je ohrievací výkon jednotky nedostatočný v dôsledku nízkej vonkajšej teploty, a chráni tiež vonkajšie vodné potrubie pred zamrznutím počas chladných období.

8.3 Elektronická riadiaca skrinka

Obrázok slúži len ako referenčný, pozrite si prosím skutočný produkt.

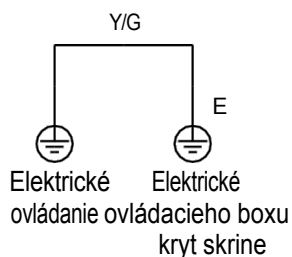


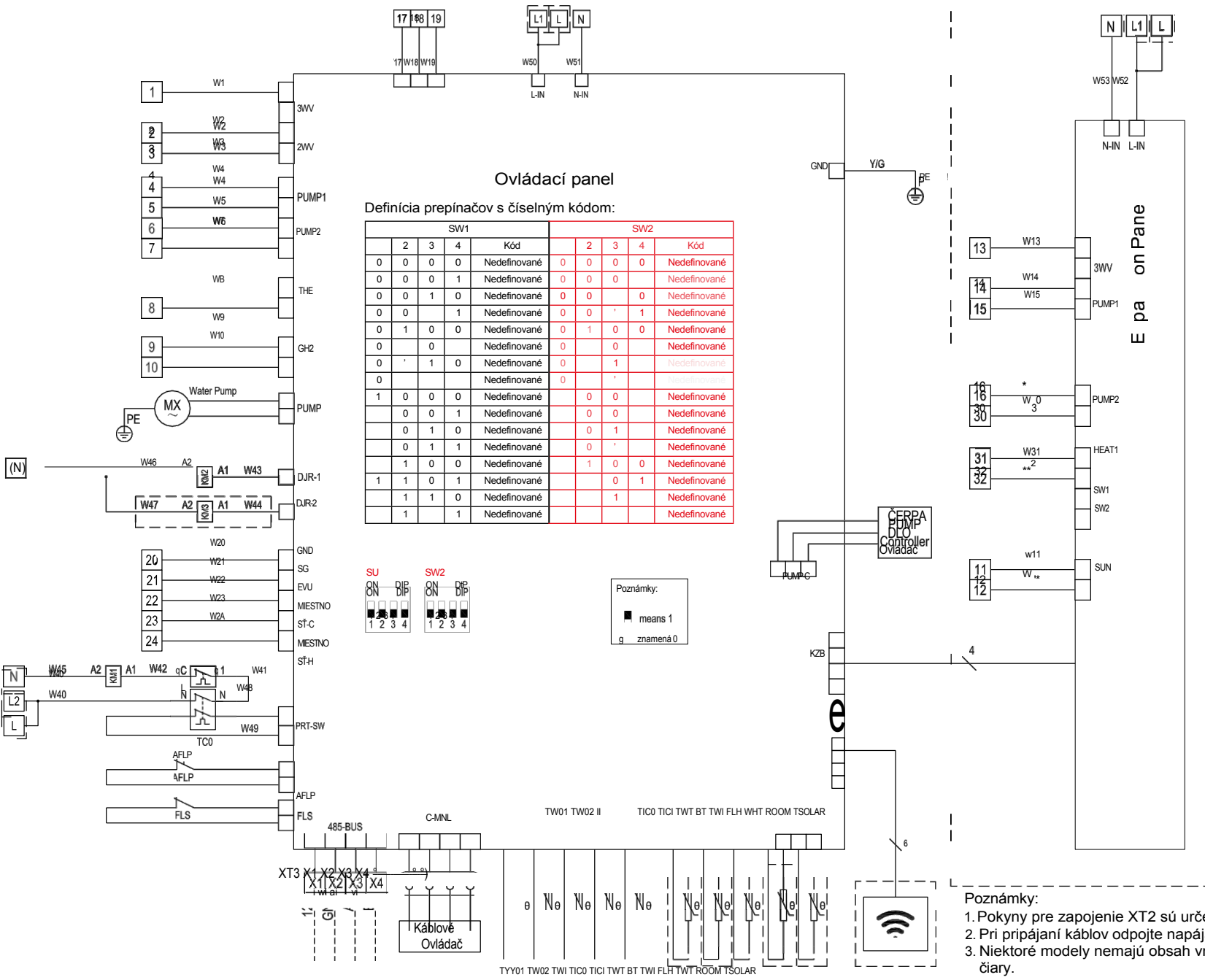
Popis polohy



Popis komponentov:

KM1	Striedavý stykač 1
KM2	Striedavý stykač 2
KM3	Striedavý stykač 3
TC0	Termostat
ATC0	Automatický termostat
AFLP	Nízko-tlakový spínač proti zamrznutiu
FLS	Spínač prietoku vody
EH	Elektrický ohrievač
XT1	Napájacia svorkovnica
XT2	Terminálová doska (32P)
XT3	Terminálová doska (4P)
3WV1	3-cestný ventil 1
3WV2	3-cestný ventil 2
yyyy	2-cestný ventil
KM4	Zóna 1 Čerpadlo Striedavý stykač 4
KMS	Potrubie TUV Čerpadlo Striedavý kontaktor 5
KMs	Elektrické kúrenie pre vodný zásobník Striedavý kontaktor 6
KM7	Nemrznúca zmes E-vykurovacia páska AC stykač 7
KM8	Solárne čerpadlo Striedavý stykač 8
KM9	Zóna 2 Čerpadlo Striedavý kontaktor 9
KM10	Dodatočný zdroj tepla Striedavý kontaktor 10
TW01	Snímač teploty výstupnej vody doskového výmenníka tepla
TW02	Snímač teploty výstupnej vody elektrického ohrevu
Twi	Snímač teploty prívodnej vody doskového výmenníka tepla
TICo	Snímač výstupu výparníka
TICI	Snímač na vstupe do výparníka
TWT BT	Snímač teploty vyrovnávacej nádrže
TWI FLH	Snímač teploty prívodu vody do podlahového kúrenia
TWT	Snímač teploty vody v nádrži
ROOM	Snímač teploty v miestnosti
TSOLAR	Snímač teploty solárneho panelu



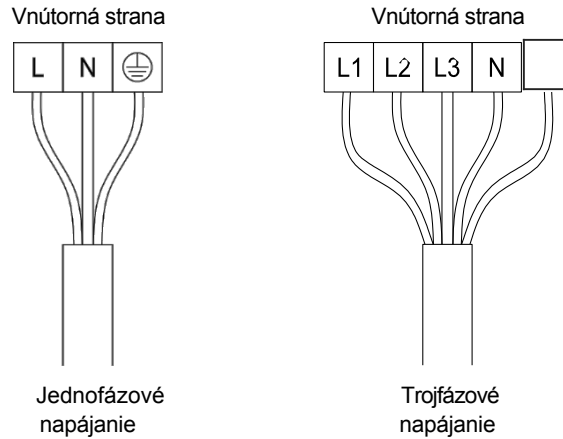


BK: Čierna GY: Sivá
 BN: Hnedá RD:
 Červená BU: Modrá
 WH: Biela
 GN: Zelená YE: Žltá
 Y/G: Žltá/Zelená C:
 CHLADNÁ
 H: TEPLA
 SG: Solárna elektrická
 energia EVD: Komerčná
 energia

Poznámky:
 1. Pokyny pre zapojenie XT2 sú určené pre zapojenie používateľom
 2. Pri pripájaní káblov odpojte napájanie
 3. Niektoré modely nemajú obsah vnútri prerušovanej rámcikovej čiary.

8.3.1 Špecifikácie štandardných komponentov zapojenia

Zapojenia hlavného napájania zariadenia

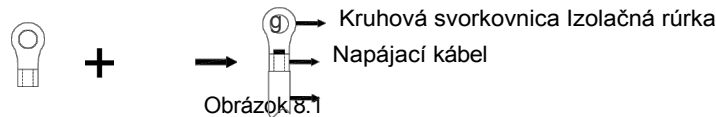


- Uvedené hodnoty sú maximálne hodnoty (presné hodnoty nájdete v elektrických údajoch).

Jednotka	6 kW (3 kW – 1 fázový ohrievač)	16 kW (9 kW – 3-fázový ohrievač)
Veľkosť vodiča (mm ²)	4,0	4,0

UPOZORNENIE

Pri pripájaní k napájacímu terminálu použite kruhový vodičový terminál s izolačným puzdrom (pozri obrázok 8.1). Použite napájací kábel, ktorý zodpovedá špecifikáciám, a pevne ho pripojte. Aby sa zabránilo vytiahnutiu kábla vonkajšou silou, uistite sa, že je bezpečne upevnený.



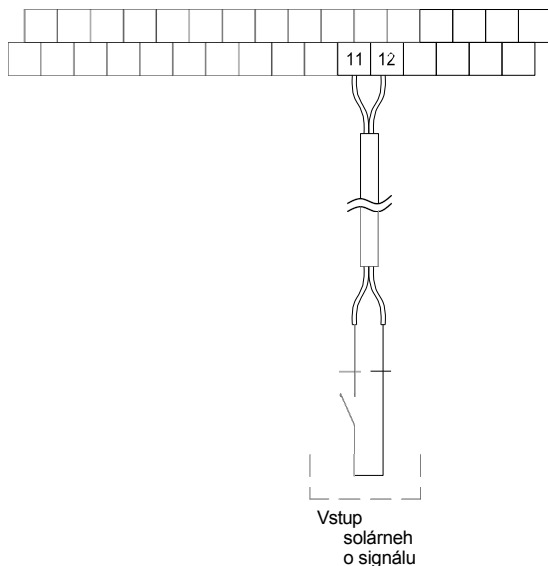
POZNÁMKA

Prúdový chránič musí byť vysokorychlostný istič s hodnotou 30 mA (<0,1 s). Ohybný kábel musí spĺňať normy 60245IEC(HO5VV-F).

8.3.2 Pripojenie pre ostatné komponenty

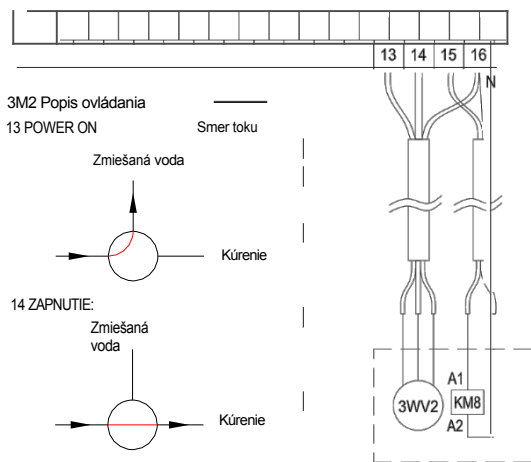
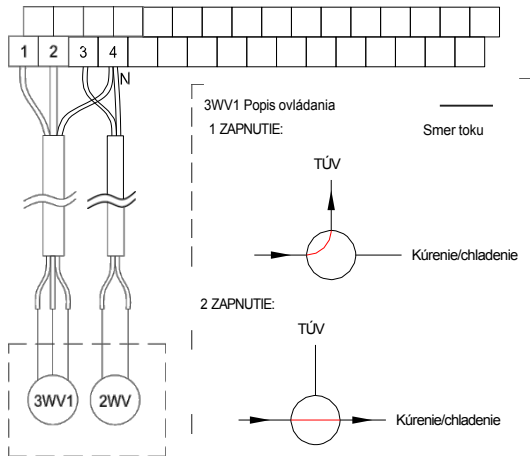
Port poskytuje signál s napätím 220 V. Ak je prúd zaťaženia < 0,2 A, zaťaženie sa môže pripojiť priamo k portu. Ak je prúd zaťaženia 0,2 A, je potrebné pripojiť striedavý stykač.

1) Pre vstupný signál solárnej energie



Napätie	220-240 V AC
Maximálny prevádzkový prúd (A)	0,2
Veľkosť vodiča (mm ²)	0,75

2) Pre 3-cestný ventil 3WV1. 2WV 3WV2 a solárne čerpadlo



Napätie	220-240 V AC
Maximálny prevádzkový prúd (A)	0,2
Veľkosť vodiča (mm ²)	0,75

a) Postup

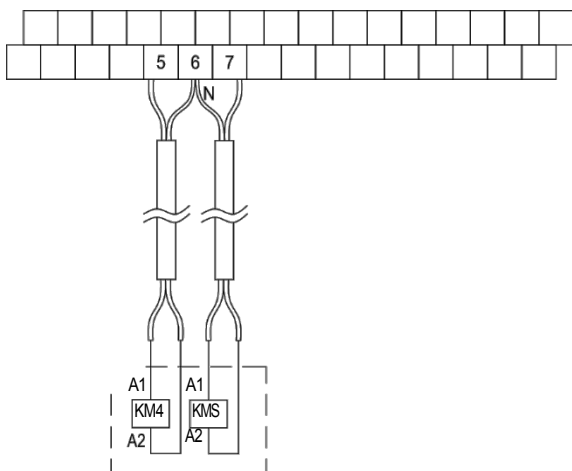
Pripojte kábel k príslušným svorkám, ako je znázornené na obrázku. Kábel spoľahlivo upevnite.

3WV1: Motorizovaný 3-cestný ventil

2WV: 2-cestný ventil

3WV2: Miešací ventil

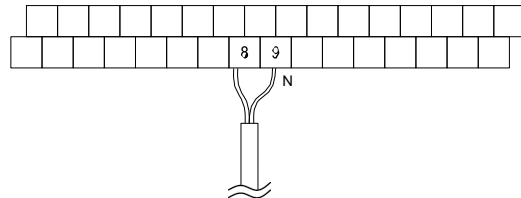
3) Pre čerpadlo zóny 1 a čerpadlo potrubia TUV:



Napätie	220–240 V AC
Maximálny prevádzkový prúd (A)	0,2
Veľkosť vodiča (mm ²)	0,75

Čerpadlo zóny 1: Externé cirkulačné čerpadlo;
KM4: Čerpadlo zóny 1 Striedavý stykač 4
KM5: Čerpadlo potrubia TUV Striedavý stykač 5

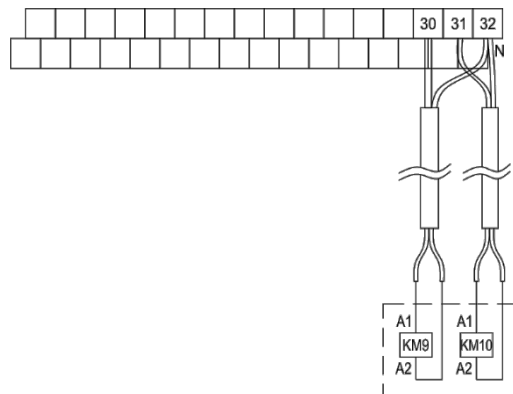
4) Pre ohrievač zásobníka:



A1
KM6

Napätie	220–240 V AC
Maximálny prevádzkový prúd (A)	0,2
Veľkosť vodiča (md)	0,75

5) Pre čerpadlo zóny 2 a dodatočné vykurovanie Ovládanie zdroja:



Napätie	220-240 V AC
Maximálny prevádzkový prúd (A)	0,2
Veľkosť vodiča (mm ²)	0,75
Typ signálu riadiaceho portu	Typ 2

Čerpadlo zóny 2: Miešací ventil

KM9: Čerpadlo zóny 2 Striedavý stykač 9

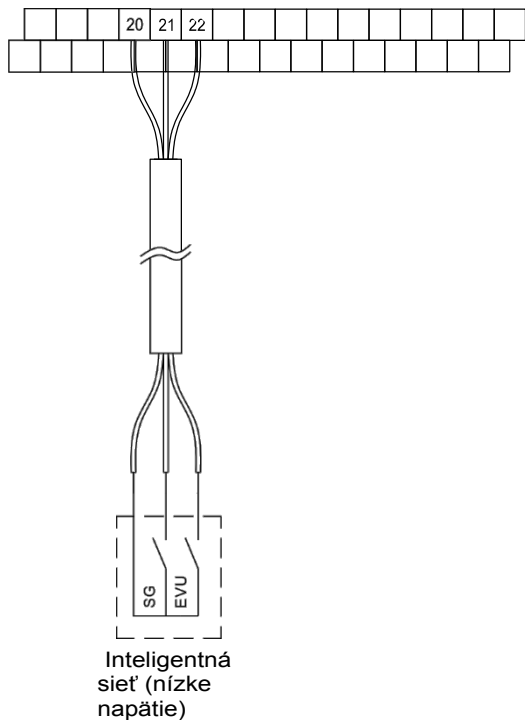
Dodatočné ovládanie zdroja tepla: AHS

KM10: dodatočné ovládanie zdroja tepla Striedavý stykač 10

VAROVANIE

Táto časť sa vzťahuje iba na základnú verziu. V prípade prispôbenej verzie, keďže je v jednotke intervalový záložný ohrievač, vnútorná jednotka by nemala byť pripojená k žiadnemu dodatočnému zdroju tepla.

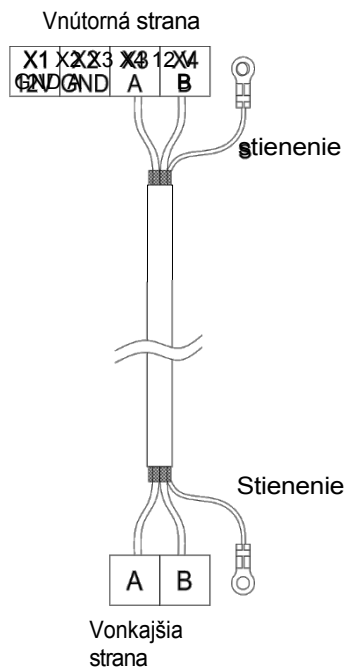
6) Pre inteligentnú sieť



Jednotka má funkciu inteligentnej siete, na doske plošných spojov sú dva porty na pripojenie signálu SG a signálu EVU, ako je uvedené nižšie:

1. keď je signál EVU zapnutý, jednotka funguje takto: Režim DHW sa zapne, nastavená teplota sa automaticky zmení na 70 °C a TBH funguje podľa nižšie uvedeného. T5<69. TBH je zapnutý, T5*70, TBH je vypnutý. Jednotka funguje v režime chladenia/kúrenia podľa bežnej logiky.
2. Keď je signál EVU vypnutý a signál SG zapnutý, jednotka funguje normálne.
- 3 Keď je signál EVU vypnutý, signál SG je vypnutý, režim DHW je vypnutý a TBH je neplatný, funkcia dezinfekcie je neplatná. Maximálna doba chodu chladenia/kúrenia je „SG RUNNIN TIME“, potom sa jednotka vypne.

7) Pre vonkajšiu a vnútornú jednotku:



1. Komunikačná linka medzi vnútornou jednotkou a vonkajšou jednotkou musí používať tienový vodič a tienový koniec je pripojený k uzemňovaciemu otvoru elektrickej skrinky vnútornej jednotky a vonkajšej jednotky.

8.4 Potrubie chladiva

Všetky pokyny, návody a špecifikácie týkajúce sa potrubia chladiva medzi vnútornou a vonkajšou jednotkou nájdete v dokumente „Inštalácia a návod na použitie vonkajšej jednotky a-thermal split“.

UPOZORNENIE

Pri pripájaní potrubí chladiva vždy používajte dva kľúče/kľúče na utiahnutie alebo uvoľnenie matíc! Nedodržanie tohto pokynu môže viesť k poškodeniu potrubných spojov a únikom.

POZNÁMKA

- Spotrebič obsahuje fluórované skleníkové plyny. Chemický názov plynu: R32
- Fluórované skleníkové plyny sú obsiahnuté v hermeticky uzavretých zariadeniach.
- Elektrické rozvádzače majú overenú mieru úniku menšiu ako 0,1 % za rok, ako je stanovené v technickej špecifikácii.

8.5 Potrubie na vodu

Boli zohľadnené všetky dĺžky potrubia a vzdialenosti. Pozrite tabuľku 3-1.

POZNÁMKA

- Ak v systéme nie je glykol, v prípade výpadku napájania alebo poruchy čerpadla vypustíte celý vodný systém, ak je teplota vody v chladnej zime nižšia ako 0 °C (ako je navrhnuté na obrázku 1 nižšie).
- Keď voda v systéme stojí, je veľmi pravdepodobné, že dôjde k zamrznutiu a poškodeniu systému.

8.5.1 Skontrolujte vodný okruh.

Jednotka je vybavená prívodom a odvodom vody pre pripojenie k vodnému okruhu. Tento okruh musí byť nainštalovaný autorizovaným technikom a musí spĺňať miestne zákony a predpisy.

Jednotka sa smie používať iba v uzavretom vodnom systéme. Použitie v otvorenom vodnom okruhu môže viesť k nadmernej korózii vodovodného potrubia.

Pred pokračovaním v inštalácii jednotky skontrolujte nasledujúce:

- Maximálny tlak vody 3 bar.
- Maximálna teplota vody je 70 °C podľa nastavenia bezpečnostného zariadenia.
- Vždy používajte materiály, ktoré sú kompatibilné s vodou používanou v systéme a s materiálmi použitými v jednotke.
- Uistite sa, že komponenty inštalované v potrubí v teréne vydržia tlak a teplotu vody.
- Na všetkých najnižších miestach systému musia byť umiestnené vypúšťacie kohútiky, aby bolo možné počas údržby úplne vyprázdniť okruh.
- Vo všetkých vysokých bodoch systému musia byť umiestnené odzdušňovacie otvory. Odzdušňovacie otvory by mali byť umiestnené na miestach, ktoré sú ľahko prístupné pre servis. Vnútri jednotky je umiestnený automatický odzdušňovací ventil. Skontrolujte, či tento odzdušňovací ventil nie je utiahnutý, aby bolo možné automatické uvoľňovanie vzduchu vo vodnom okruhu.

8.5.2 Objem vody a veľkosť expanzných nádrží

Jednotky sú vybavené expanznou nádržou s objemom 8 l, ktorá má prednastavený predtlak 1,5 baru. Aby bola zaistená správna prevádzka jednotky, môže byť potrebné nastaviť predtlak expanznej nádrže.

1) Skontrolujte, či celkový objem vody v inštalácii, bez vnútorného objemu vody jednotky, je aspoň 40 l. Celkový vnútorný objem vody jednotky nájdete v časti 13 „Technické špecifikácie“.

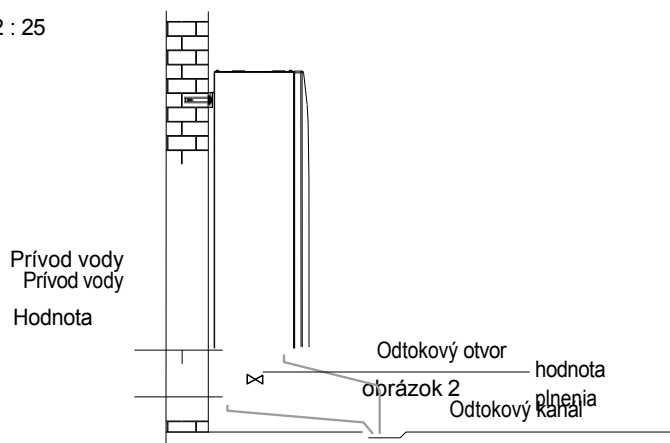
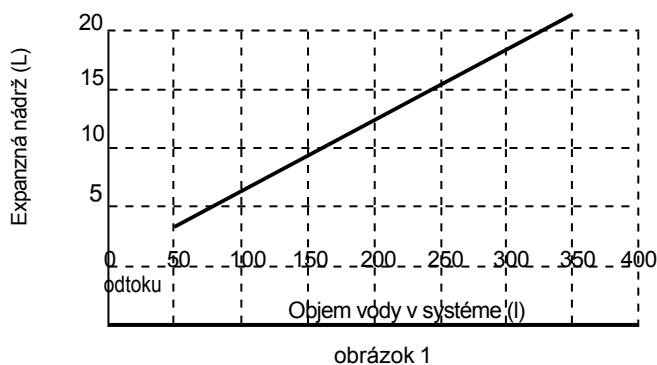
POZNÁMKA

- Vo väčšine aplikácií bude tento minimálny objem vody postačujúci.
- V kritických procesoch alebo v miestnostiach s vysokou tepelnou záťažou však môže byť potrebné dodatočné množstvo vody.
- Ak je cirkulácia v každom okruhu vykurovania priestorov riadená diaľkovo ovládanými ventilmi, je dôležité, aby sa tento minimálny objem vody udržal aj v prípade, že sú všetky ventily uzavreté.

2) Objem expanznej nádoby musí zodpovedať celkovému objemu vodného systému.

3) Určenie veľkosti expanznej nádoby pre vykurovací a chladiaci okruh.

Objem expanznej nádoby môže zodpovedať obrázku nižšie obrázok 2 : 25



8.5.3 Pripojenie vodného okruhu

Pripojenie vody musí byť vykonané správne v súlade s prívodom a odtokom vody.

UPOZORNENIE

Pri pripájaní potrubia dávajte pozor, aby ste ho nepoškodili použitím nadmernej sily. Poškodenie potrubia môže spôsobiť nesprávnu funkciu zariadenia.

Ak sa do vodného okruhu dostane vzduch, vlhkosť alebo prach, môžu nastať problémy. Preto pri pripájaní vodného okruhu vždy zohľadňujte nasledujúce:

- Používajte iba čisté potrubia.
- Pri odstraňovaní otrepaných hrán držte koniec potrubia smerom nadol.
- Pri vkladaní konca potrubia cez stenu ho zakryte, aby sa zabránilo vniknutiu prachu a nečistôt.
- Na utesnenie spojov použite kvalitný tesniaci prostriedok na závit. Tesnenie musí odolávať tlakom a teplotám v systéme.
- Pri použití nekovových rúrok, ktoré nie sú vyrobené z medi, nezabudnite izolovať dva druhy materiálov od seba, aby ste zabránili galvanickej korózii.
- Keďže meď je mäkký materiál, na pripojenie vodného okruhu použite vhodné náradie. Nevhodné náradie môže spôsobiť poškodenie potrubia.

POZNÁMKA

Jednotka sa smie používať iba v uzavretom vodnom systéme. Použitie v otvorenom vodnom okruhu môže viesť k nadmernej korózii vodovodného potrubia:

- Nikdy nepoužívajte časti potiahnuté zinkom vo vodnom okruhu. Môže dôjsť k nadmernej korózii týchto častí, pretože vo vnútornom vodnom okruhu jednotky sa používajú medené potrubia.
- Pri použití 3-cestného ventilu vo vodnom okruhu. Uprednostnite 3-cestný ventil guľového typu, aby ste zaručili úplné oddelenie okruhu teplej úžitkovej vody a okruhu podlahového kúrenia.
- Pri použití 3-cestného ventilu alebo 2-cestného ventilu vo vodnom okruhu. Odporúčaná maximálna doba prepnutia ventilu by mala byť menej ako 10 sekúnd.

8.5.4 Ochrana vodného okruhu proti zamrznutiu

Všetky vnútorné hydronické časti sú izolované, aby sa znížili tepelné straty. Izolácia sa musí pridať aj na potrubie v teréne.

Softvér obsahuje špeciálne funkcie, ktoré využívajú tepelné čerpadlo a záložný ohrievač (ak je k dispozícii) na ochranu celého systému pred zamrznutím. Keď teplota prúdu vody v systéme klesne na určitú hodnotu, jednotka ohrieva vodu buď pomocou tepelného čerpadla, elektrického ohrievača alebo záložného ohrievača. Funkcia ochrany proti zamrznutiu sa vypne až vtedy, keď teplota stúpne na určitú hodnotu.

V prípade výpadku napájania by vyššie uvedené funkcie nezabránili zamrznutiu zariadenia.

UPOZORNENIE

Ak zariadenie dlhší čas nepoužívate, uistite sa, že je stále zapnuté. Ak chcete odpojiť napájanie, je potrebné vyprázdniť vodu zo systémového potrubia, aby nedošlo k poškodeniu čerpadla a potrubného systému mrazom. Po vyprázdnení vody zo systému je potrebné odpojiť napájanie zariadenia.

Voda môže vniknúť do prietokového spínača, odkiaľ nemôže odtekať, a pri dostatočne nízkej teplote môže zamrznúť. Prietokový spínač je potrebné vybrať a vysušiť, potom ho možno opäť namontovať do jednotky.

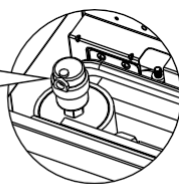
POZNÁMKA

1. Otočením proti smeru hodinových ručičiek odstráňte prietokový spínač.
2. Prúdový spínač úplne vysušte.

8.6 Napíňanie vodou

- Pripojte prívod vody k plniacim ventilom a otvorte ventil.
- Uistite sa, že sú všetky automatické odvzdušňovacie ventily otvorené (minimálne 2 otáčky).
- Naplňte vodou, kým manometer neukáže tlak približne 2,0 bar. Odstráňte čo najviac vzduchu z okruhu pomocou automatických odvzdušňovacích ventilov.

Do not fasten the black plastic cover on the automatic bleed valve at the top side of the unit when the system is running. Open the automatic bleed valve, turn counterclockwise at least 2 full turns to release air from the system.



POZNÁMKA

Počas plnenia nemusí byť možné odstrániť všetok vzduch zo systému. Zvyšný vzduch sa odstráni prostredníctvom automatického odvzdušňovacieho ventilu počas prvých prevádzkových hodín systému. Následne môže byť potrebné doplniť vodu.

- Tlak vody zobrazený na manometri sa bude líšiť v závislosti od teploty vody (vyššia teplota vody znamená vyšší tlak). Tlak vody by však mal vždy zostať nad hodnotou 0,3 baru, aby sa zabránilo vniknutiu vzduchu do okruhu.
- Zariadenie môže vypúšťať príliš veľa vody cez pretlakový ventil.
- Kvalita vody by mala spĺňať požiadavky smerníc EN 98/83 ES.
- Podrobné podmienky týkajúce sa kvality vody nájdete v smerniciach EN 98/83 ES.

8.7 ká izolácia vodovodného potrubia

Celý vodný okruh vrátane všetkých potrubí a vodovodných potrubí musí byť izolovaný, aby sa zabránilo kondenzácii počas chladenia a zníženiu vykurovacieho a chladiaceho výkonu, ako aj zamrznutiu vonkajších vodovodných potrubí v zime. Izolačný materiál by mal mať minimálne triedu požiarnej odolnosti B1 a spĺňať všetky platné právne predpisy. Hrúbka tesniacich materiálov musí byť minimálne 13 mm s tepelnou vodivosťou 0,039 W/mK, aby sa zabránilo zamrznutiu vonkajších vodovodných potrubí.

Ak je vonkajšia teplota vyššia ako 30 °C a vlhkosť vyššia ako 80 % relatívnej vlhkosti, hrúbka tesniacich materiálov by mala byť minimálne 20 mm, aby sa zabránilo kondenzácii na povrchu tesnenia.

8.8 ké zapojenie

VAROVANIE

Hlavný vypínač alebo iný prostriedok odpojenia s oddelením kontaktov vo všetkých póloch musí byť zabudovaný do pevného vedenia v súlade s príslušnými miestnymi zákonmi a predpismi. Pred pripojením akéhokoľvek vedenia vypnite napájanie. Používajte iba medené vodiče. Nikdy nestláčajte zväzky káblov a uistite sa, že neprichádzajú do kontaktu s potrubím a ostrými hranami. Uistite sa, že na svorkové pripojenia nie je vyvíjaný žiadny vonkajší tlak. Všetky poľové vedenia a komponenty musia byť inštalované autorizovaným elektrikárom a musia spĺňať príslušné miestne zákony a predpisy.

Pole zapojenie musí byť vykonané v súlade so schémou zapojenia dodanou s jednotkou a pokynmi uvedenými nižšie.

Používajte výhradne vyhradený napájací zdroj. Nikdy nepoužívajte napájací zdroj, ktorý je zdieľaný s iným zariadením.

Nezabudnite zabezpečiť uzemnenie. Neuzemňujte jednotku na potrubie, prepäťovú ochranu alebo telefónne uzemnenie. Neúplné uzemnenie môže spôsobiť úraz elektrickým prúdom.

Nezabudnite nainštalovať istič zemného skratu (30 mA). V opačnom prípade môže dôjsť k úrazu elektrickým prúdom. Nezabudnite nainštalovať požadované poistky alebo ističe.

8.8.1 Bezpečnostné opatrenia pri práci s elektrickým vedením

- Káble upevnite tak, aby sa nedotýkali potrubia (najmä na strane vysokého tlaku).
- **Kábel upevnite pomocou káblových spôn tak, aby sa nedotýkal potrubia, najmä na strane s vysokým napätím.**
- Uistite sa, že na konektory terminálov nie je vyvíjaný žiadny vonkajší tlak.
- Pri inštalácii prerušovača zemného skratu sa uistite, že je kompatibilný s meničom (odolný voči vysokofrekvenčnému elektrickému rušeniu), aby sa zabránilo zbytočnému otváraní prerušovača zemného skratu.

POZNÁMKA:

Prúdový chránič musí byť vysokorychlostný istič s hodnotou 30 mA (< 0,1 s).

Toto zariadenie je vybavené invertorom. Inštalácia kondenzátora na posunutie fázy nielenže zníži účinok zlepšenia účinníka, ale môže tiež spôsobiť abnormálne zahrievanie kondenzátora v dôsledku vysokofrekvenčných vln. Nikdy neinštalujte kondenzátor na posunutie fázy, pretože by to mohlo viesť k nehode.

8.8.2 Prehľad zapojenia

Záťaž vyžadujúce zapojenie v teréne. Pozrite si tiež „7 typických aplikácií“.

(a) Minimálny prierez kábla AWG18 (0,75 mm²).

(b) Kábel termistora je dodávaný spolu s jednotkou: ak je prúd zaťaženia veľký, je potrebný striedavý stykač.

POZNÁMKA

Ako napájací kábel použite HO7RN-F, všetky káble sú pripojené na vysoké napätie s výnimkou termistorového kábla a kábla pre používateľské rozhranie.

- Zariadenie musí byť uzemnené.
- Všetky vysokonapäťové externé zaťaženia, ak sú kovové alebo uzemnené, musia byť uzemnené.
- Všetky externé zaťaženia vyžadujú prúd menej ako 0,2 A. Ak je prúd jedného zaťaženia väčší ako 0,2 A, zaťaženie musí byť riadené prostredníctvom striedavého stykača.
- Doskový výmenník tepla E-Heating tape a prietokový spínač E-Heating tape zdieľajú radiaci port. Pokyny pre zapojenie v teréne.
- Väčšina poľových zapojení na jednotke sa vykonáva na svorkovnici vnútri rozvádzača. Pre prístup k svorkovnici odstráňte servisný panel rozvádzača.

VAROVANIE

Pred odstránením servisného panela spínacieho boxu vypnite všetky zdroje napájania, vrátane napájania jednotky, záložného ohrievača a napájania zásobníka teplej úžitkovej vody (ak je to relevantné).

- Všetky káble upevnite pomocou káblových viazačov.
- Pre záložný ohrievač je potrebný vyhradený napájací okruh.
- Inštalácie vybavené zásobníkom teplej úžitkovej vody (dodávka na mieste) vyžadujú vyhradený napájací okruh pre pomocný ohrievač. Pozrite si inštaláciu príručku a návod na použitie zásobníka teplej úžitkovej vody.
- Elektrické vedenie rozložte tak, aby sa predný kryt pri práci s vedením nezdvihol, a predný kryt bezpečne pripevnite.
- Pri inštalácii elektrického vedenia postupujte podľa schémy elektrického vedenia (schémy elektrického vedenia sa nachádzajú na zadnej strane dvierok 2.

e Namontujte vodiče a pevne upevnite kryt, aby správne sedel.

8.8.3 Bezpečnostné opatrenia pri zapájaní napájania

- Na pripojenie k doske s terminálmi napájacieho zdroja použite okružle lisované svorky. Ak ich z nevyhnutných dôvodov nemožno použiť, dodržujte nasledujúce pokyny.
 - Nepripájajte vodiče s rôznym prierezom k rovnakému terminálu napájania. (Voľné pripojenia môžu spôsobiť prehriatie.)
 - Na utiahnutie skrutiek svorkovnice použite správny skrutkovač. Malé skrutkovače môžu poškodiť hlavu skrutky a zabrániť správne utiahnutiu.
 - Prílišné utiahnutie skrutiek svorky môže skrutky poškodiť.
 - K napájacímu vedeniu pripojte istič zemného skratu a poistku.
- e Pri montáži sa uistite, že používate predpísané vodiče, vykonajte kompletne pripojenia a upevnite vodiče tak, aby vonkajšie sily nemohli ovplyvniť svorky.

8.8.4 Požiadavky na bezpečnostné zariadenia

1. Vyberte priemer vodiča (minimálnu hodnotu) individuálne pre každú jednotku na základe tabuľky nižšie.
2. Vyberte istič, ktorý má vo všetkých póloch rozstup kontaktov najmenej 3 mm, čím sa zabezpečí úplné odpojenie, pričom MFA sa používa na výber prúdových ističov a ističov s funkciou zvyškového prúdu:

Systém	Výkon Prúd						IWPM	
	Hz	Napätie (V)	Min(V)	Max(V)	MCA(A)	MFA (A)	kW	FLA(A)
6 kW (3 kW ohrievač)	50	220-240/1 N	198	264	14,30	/	0,095	0,75
16 kW (9 kW ohrievač)	50	380-415/3N	342	456	14,00	/	0,095	0,75

POZNÁMKA

MCA: Maximálny prúd v obvode (A)
 MFA: Maximálny prúd poistky (A)
 IWPM: Motor vnútorného vodného čerpadla
 FLA: Prúd pri plnom zaťažení (A)

- Aby sa predišlo možnému úrazu elektrickým prúdom, musí byť nainštalovaný istič s dostatočnou izolačnou vzdialenosťou nad maximálnym prúdom.

9 Spustenie a konfigurácia

Inštalatér by mal jednotku nakonfigurovať tak, aby zodpovedala inštaláčnemu prostrediu (vonkajšie klimatické podmienky, nainštalované možnosti atď.) a odborným znalostiam používateľa.

UPOZORNE

NIE

Je dôležité, aby inštalatér postupne prečítal všetky informácie v tejto kapitole a aby systém nakonfiguroval podľa potreby.

9.1 Počiatočné spustenie pri nízkej vonkajšej teplote

Pri prvom spustení a pri nízkej teplote vody je dôležité, aby sa voda ohrievala postupne. V opačnom prípade môže dôjsť k praskaniu betónových podláh v dôsledku rýchlej zmeny teploty. Pre ďalšie informácie kontaktujte zodpovedného dodávateľa betónových konštrukcií.

Na tento účel je možné znížiť najnižšiu nastavenú teplotu prietoku vody na hodnotu medzi 25 °C a 35 °C pomocou nastavenia FOSERVICEMAN. Pozrite si časť ŠPECIÁLNE FUNKCIE.

9.2 Kontroly pred spustením prevádzky

Kontroly pred prvým spustením.

NEBEZPEČENSTVO

Pred pripojením odpojte napájanie.

Po inštalácii jednotky skontrolujte pred zapnutím ističa nasledujúce body:

- Pole zapojenie: Uistite sa, že pole zapojenie medzi miestnym napájacím panelom a jednotkou a ventilmi (ak je to vhodné), jednotkou a izbovým termostatom (ak je to vhodné), jednotkou a zásobníkom teplej úžitkovej vody a jednotkou a súpravou záložného ohrievača bolo pripojené podľa pokynov opísaných v kapitole 8.8 „Pole zapojenie“, podľa schém zapojenia a miestnych zákonov a predpisov.
- Poistky, ističe alebo ochranné zariadenia Skontrolujte, či poistky alebo miestne inštalované ochranné zariadenia majú veľkosť a typ špecifikované v časti 13 „Technické špecifikácie“. Uistite sa, že žiadne poistky ani ochranné zariadenia neboli obídene.
- Istiač záložného ohrievača: Nezabudnite zapnúť istiač záložného ohrievača v rozvádzači (závisí to od typu záložného ohrievača). Pozrite si schému zapojenia.
- Istiač pomocného ohrievača: Nezabudnite zapnúť istič pomocného ohrievača (platí len pre jednotky s voliteľnou inštaláciou zásobníka teplej úžitkovej vody).
- Uzemňovacie vedenie: Uistite sa, že uzemňovacie vodiče sú správne pripojené a že uzemňovacie svorky sú utiahnuté.
- Vnútorne vedenie: Vizuálne skontrolujte, či nie sú v rozvádzači voľné spoje alebo poškodené elektrické komponenty.
- Montáž: Skontrolujte, či je jednotka správne namontovaná, aby sa pri spúšťaní jednotky nevyskytovali abnormálne zvuky a vibrácie.
- Poškodené zariadenie: Skontrolujte vnútro jednotky, či nie sú poškodené komponenty alebo stlačené potrubia.
- Únik chladiva: Skontrolujte vnútro jednotky, či nedošlo k úniku chladiva. Ak zistíte únik chladiva, kontaktujte miestneho predajcu.
- Napájacie napätie: Skontrolujte napájacie napätie na miestnom napájacím paneli. Napätie musí zodpovedať napätiu uvedenému na identifikačnom štítku jednotky.
- Ventil na odvzdušnenie: Uistite sa, že ventil na odvzdušnenie je otvorený (minimálne 2 otáčky). Uzávery: Uistite sa, že uzávery sú úplne otvorené.

10 Skúšobná prevádzka a konečné kontroly

Inštalatér je povinný po inštalácii overiť správnu funkciu zariadenia.

10.1 Konečné kontroly

Pred zapnutím jednotky si prečítajte nasledujúce odporúčania:

- Po dokončení inštalácie a všetkých potrebných nastavení zatvorte všetky predné panely zariadenia a nasadte späť kryt zariadenia.
- Servisný panel rozvádzača smie otvárať iba autorizovaný elektrikár na účely údržby.

Poznámka:

Počas prvého obdobia prevádzky zariadenia môže byť požadovaný príkon vyšší, ako je uvedené na typovom štítku zariadenia. Tento jav je spôsobený kompresorom, ktorý potrebuje 50 hodín prevádzky, aby dosiahol plynulú prevádzku a stabilnú spotrebu energie.

10.2 Skúšobná prevádzka (ručne)

V prípade potreby môže inštalatér kedykoľvek vykonať ručné testovacie spustenie, aby skontroloval správnu funkciu odvzdušnenia, kúrenia, chladenia a ohrevu teplej úžitkovej vody.

11 Údržba a servis

Aby bola zabezpečená optimálna dostupnosť jednotky, je potrebné v pravidelných intervaloch vykonávať rad kontrol a inšpekcií jednotky a zapojenia.

Túto údržbu musí vykonávať miestny technik.

Aby bola zabezpečená optimálna dostupnosť zariadenia, je potrebné v pravidelných intervaloch vykonávať rad kontrol a prehliadok zariadenia a polového zapojenia.

Túto údržbu musí vykonávať miestny technik.

NEBEZPEČENSTVO

Úraz elektrickým prúdom

- Pred vykonaním akejkoľvek údržby alebo opravy je nutné vypnúť napájanie na napájacom paneli.
 - Po vypnutí napájania sa 10 minút nedotýkajte žiadnych častí pod napätím.
 - Ohrev kľukového hriadeľa kompresora môže fungovať aj v pohotovostnom režime.
 - Upozorňujeme, že niektoré časti elektrickej skrine sú horúce.
 - Nedotýkajte sa žiadnych vodivých častí.
 - Zakázané je oplachovať jednotku. Mohlo by to spôsobiť úraz elektrickým prúdom alebo požiar.
- Zariadenie nenechávajte bez dozoru, keď je odstránený servisný panel.

Kvalifikovaná osoba musí aspoň raz ročne vykonať nasledujúce kontroly:

- Tlak vody
Skontrolujte tlak vody, ak je nižší ako 1 bar, doplňte vodu do systému.
- Vodný filter
Vyčistite vodný filter.
- Ventil na uvoľnenie tlaku vody
Skontrolujte správnu funkciu ventilu na uvoľnenie tlaku otočením čierneho gombíka na ventile proti smeru hodinových ručičiek:
-Ak nepočujete klopať zvuk, kontaktujte svojho predajcu.
-V prípade, že voda z prístroja stále vyteká, najskôr uzavrite uzávery prívodu a odtoku vody a potom kontaktujte miestneho predajcu.
- Hadica poistného ventilu
Skontrolujte, či je hadica tlakového poistného ventilu správne umiestnená, aby mohla voda odtekať.
- Izolácia záložného ohrievača
Skontrolujte, či je izolačný kryt záložného ohrievača pevne upevnený okolo záložného ohrievača.
- Prepúšťací ventil tlakového zásobníka teplej úžitkovej vody (súčasť dodávky) Platí len pre inštaláciu s tlakovým zásobníkom teplej úžitkovej vody. Skontrolujte správnu funkciu prepúšťacieho ventilu na tlakovom zásobníku teplej úžitkovej vody.
- Prídavný ohrievač zásobníka teplej úžitkovej vody
Platí len pre inštalácie s bojlerom na teplú úžitkovú vodu. Odporúča sa odstrániť usadeniny vodného kameňa z pomocného ohrievača, aby sa predĺžila jeho životnosť, najmä v oblastiach s tvrdou vodou. Na tento účel vyprázdňte bojler na teplú úžitkovú vodu, vyberte pomocný ohrievač z bojlera a ponorte ho na 24 hodín do vedra (alebo podobnej nádoby) s prostriedkom na odstraňovanie vodného kameňa.
- Rozvádzač jednotky
-Vykonajte dôkladnú vizuálnu kontrolu rozvádzača a hľadajte zjavné poruchy, ako sú voľné spoje alebo poškodené vedenie.
-Skontrolujte správnu funkciu stykačov pomocou ohmmeترا. Všetky kontakty týchto stykačov musia byť v otvorenej polohe. Použitie glykolu (pozri 8.5.4 „Ochrana vodného okruhu proti zamrznutiu“) Dokumentujte koncentráciu glykolu a hodnotu pH v systéme najmenej raz ročne.
-Hodnota pH nižšia ako 8,0 znamená, že sa vyčerpala značná časť inhibítora a je potrebné pridať ďalší inhibítor.
- Ak je hodnota pH nižšia ako 7,0, došlo k oxidácii glykolu a systém je potrebné vyprázdniť a dôkladne prepláchnuť, aby nedošlo k vážnemu poškodeniu.
Uistite sa, že likvidácia glykolového roztoku prebieha v súlade s príslušnými miestnymi zákonmi a predpismi.

12 ké riešenie problémov

Táto časť obsahuje užitočné informácie na diagnostiku a odstránenie určitých porúch, ktoré sa môžu vyskytnúť v zariadení. Odstraňovanie porúch a súvisiace nápravné opatrenia smie vykonávať iba miestny technik.

12.1 Všeobecné pokyny na odstraňovanie porúch

Pred začatím postupu odstraňovania porúch vykonajte dôkladnú vizuálnu kontrolu zariadenia a vyhľadajte zjavné poruchy, ako sú voľné pripojenia alebo poškodené vedenie.

VAROVANIE

- Pri vykonávaní kontroly rozvádzača jednotky sa vždy uistite, že je hlavný vypínač jednotky vypnutý.
- Ak sa aktivovalo bezpečnostné zariadenie, zastavte jednotku a zistite, prečo sa bezpečnostné zariadenie aktivovalo, skôr ako ho resetujete. Bezpečnostné zariadenia sa za žiadnych okolností nesmú preklenúť ani zmeniť na iný ventil, ako je továrenské nastavenie. Ak nemožno zistiť príčinu problému, zavolajte miestneho predajcu.
- Ak tlakový poistný ventil nefunguje správne a je potrebné ho vymeniť, vždy znovu pripojte ohybnú hadicu pripojenú k tlakovému poistnému ventilu, aby sa zabránilo vytečeniu z jednotky!

Poznámka: V prípade problémov súvisiacich s voliteľnou solárnou súpravou na ohrev domácej vody sa obráťte na časť venovanú riešeniu problémov v inštaláčnej príručke a návode na použitie tejto súpravy.

12.2 Všeobecné príznaky systému

Príznak 1: Jednotka je zapnutá, ale neohreje ani neochladí podľa očakávania

Možné príčiny	Nápravné opatrenia
Nastavenie teploty nie je správne.	Skontrolujte parametre Tao_HMAX, Tao_HMIN v režime kúrenia. Tao_CMAX, Tao_CMIN v režime chladenia. Tao_DHWMAX, Tao_DHWMIN v režime TUV.
Prítok vody je príliš nízky.	<ul style="list-style-type: none">• Skontrolujte, či sú všetky uzávery vodného okruhu v správnej polohe.• Skontrolujte, či je vodný filter zapojený.• Uistite sa, že vo vodnom systéme nie je vzduch.• Skontrolujte na manometri, či je tlak vody dostatočný. Tlak vody musí byť > 1 bar (voda je studená).• Uistite sa, že expanzná nádrž nie je pre čerpadlo príliš vysoká.
Objem vody v inštalácii je príliš nízky.	Uistite sa, že objem vody v inštalácii je vyšší ako minimálna požadovaná hodnota (pozri „8.5.2 Objem vody a dimenzovanie expanzných nádob“).

Symptóm 2: Jednotka je zapnutá, ale kompresor sa nespúšťa (vykurovanie priestorov alebo ohrev teplej úžitkovej vody).

Možné príčiny	Nápravné opatrenia
Zariadenie môže pracovať mimo svojho prevádzkového rozsahu (teplota vody je príliš nízka).	V prípade nízkej teploty vody systém najskôr použije záložný ohrievač, aby dosiahol minimálnu teplotu vody (18 °C). <ul style="list-style-type: none">• Skontrolujte, či je napájanie záložného ohrievača správne.• Skontrolujte, či je tepelná poistka záložného ohrievača uzavretá.• Skontrolujte, či nie je aktivovaná tepelná ochrana záložného ohrievača.• Skontrolujte, či nie sú poškodené tepelné stykače záložného ohrievača.

Symptóm 3: Čerpadlo vydáva hluk (kavitácia)

Možné príčiny	Nápravné opatrenia
V systéme je vzduch.	Odstráňte vzduch.
Tlak vody na vstupe čerpadla je príliš nízky.	<ul style="list-style-type: none">• Skontrolujte na manometri, či je tlak vody dostatočný. Tlak vody musí byť >1 bar (voda je studená).• Skontrolujte, či manometer nie je poškodený.• Skontrolujte, či nie je poškodená expanzná nádrž.• Skontrolujte, či je nastavenie predtlakového tlaku expanznej nádoby správne (pozri „8.5.2 Objem vody a zaistovacie expanzné nádoby“).

Symptóm 4: Otvára sa poistný ventil tlaku vody

Možné príčiny	Nápravné opatrenie
Expanzná nádrž je poškodená.	Vymeňte expanznú nádrž.
Tlak napúšťacej vody v inštalácii je vyšší ako 0,3 MPa.	Uistite sa, že tlak napúšťacej vody v inštalácii je približne 0,1 – 0,2 MPa (pozri „8.5.2 Objem vody a dimenzovanie expanzných nádob“).

Symptóm 5: Únik z poistného ventilu

Možné príčiny	Nápravné opatrenie
Výstup ventilu na uvoľnenie tlaku vody je upchaný nečistotami.	Skontrolujte správnu funkciu poistného ventilu otočením červeného gombíka na ventilu proti smeru hodinových ručičiek: <ul style="list-style-type: none"> • Ak nepočujete klopavý zvuk, kontaktujte miestneho predajcu. • V prípade, že voda z jednotky stále vyteká, najskôr uzavrite uzávery prívodu a odtoku vody a potom kontaktujte miestneho predajcu.

Príznak 6: Nedostatočný výkon vykurovania pri nízkych vonkajších teplotách

Možné príčiny	Nápravné opatrenia
Náhradný ohrievač nie je aktivovaný.	Skontrolujte, či je funkcia „INÝ ZDROJ VYKUROVANIA/ZÁLOŽNÝ OHREV“ povolená, pozri „ Pokyny pre káblový ovládač “ Skontrolujte, či sa aktivovala tepelná ochrana záložného ohrievača (pozri „Ovládacie prvky záložného ohrievača (IBH)“).
Na ohrev teplej úžitkovej vody sa používa príliš veľký výkon tepelného čerpadla (platí len pre inštalácie s nádržou na teplú úžitkovú vodu).	Skontrolujte, či sú parametre „t_DHWHP_MAX“ a „t_DHWHP_RESTRICT“ správne nakonfigurované: <ul style="list-style-type: none"> • Uistite sa, že je v používateľskom rozhraní deaktivovaná funkcia „DHW PRIORITY“. Aktivujte funkciu „Tao_TBH_ON“ v používateľskom rozhraní/FOR SERVICEMAN, aby

Symptóm 7: Režim kúrenia sa nemôže okamžite zmeniť na režim TÚV

Možné príčiny	Nápravné opatrenia
V systéme je vzduch.	Odstráňte vzduch.
Objem nádrže je príliš malý a umiestnenie sondy teploty vody nie je dostatočne vysoko.	<ul style="list-style-type: none"> • Nastavte „t-DHWHP RESTRICT“ na minimálnu hodnotu. • Aktivujte TBH a TBH by malo byť ovládané vonkajšou jednotkou. • Ak je k dispozícii AHS, najskôr ho zapnite. Ak sú splnené požiadavky na zapnutie tepelného čerpadla, tepelné čerpadlo sa zapne. • Ak nie sú k dispozícii ani TBH, ani AHS, skúste zmeniť polohu sondy TWT (pozrite 5 „Všeobecný úvod“).

Symptóm 8: Režim DHW sa nedá okamžite prepnúť do režimu kúrenia.

Možné príčiny	Nápravné opatrenia
Výmena tepla pre vykurovanie priestorov nie je dostatočná	<ul style="list-style-type: none"> • Nastavte „t_DHWHP_MAX“ na minimálnu hodnotu, odporúčaná hodnota je 60 minút. • Ak cirkulačné čerpadlo mimo jednotky nie je riadené jednotkou, skúste ho pripojiť k jednotke. • Pridať trojcestný ventil na vstupe ventilátorového konvektora, aby sa zabezpečil dostatočný prietok vody.
Zaťaženie vykurovania priestorov je malé	Normálne, nie je potrebné kúriť
Funkcia dezinfekcie je aktivovaná, ale bez TBH	<ul style="list-style-type: none"> • Deaktivujte funkciu dezinfekcie • Pridať TBH alebo AHS pre režim DHW
Ručné zapnutie funkcie FAST WATER, po tom, ako teplá voda splní požiadavky, tepelné čerpadlo sa neprepne do režimu klimatizácie, keď je klimatizácia potrebná	Ručné vypnutie funkcie FAST WATER Pridajte TBH alebo AHS pre režim DHW
Keď je okolná teplota nízka, teplá voda nestačí a AHS nefunguje alebo funguje neskoro	<ul style="list-style-type: none"> • Nastavte „Tao_DHWMIN“, odporúčaná hodnota je *5 °C • Nastavte „Tao_TBH ON“, odporúčaná hodnota je *5 °C
Priorita režimu DHW	Ak je k jednotke pripojený systém AHS alebo IBH, pri poruche vonkajšej jednotky musí vnútorná jednotka pracovať v režime DHW, kým teplota vody nedosiahne nastavenú teplotu, a až potom prejsť do režimu kúrenia.

Symptóm 9: Tepelné čerpadlo v režime DHW prestane pracovať, ale nastavená hodnota nie je dosiahnutá, vykurovanie priestorov vyžaduje teplo, ale jednotka zostáva v režime DHW

Možné príčiny	Nápravné opatrenia
Povrch cievky v nádrži nie je dostatočne veľký.	Riešenie je rovnaké ako v prípade symptómu 7.
TBH alebo AHS nie je k dispozícii	Tepelné čerpadlo zostane v režime TÚV, kým nedosiahne hodnotu „t_DHWHP_MAX“ alebo nastavenú hodnotu. Pridajte TBH alebo AHS pre režim TÚV, TBH a AHS by mali byť riadené jednotkou

12.3 Chybové kódy

Keď sa aktivuje bezpečnostné zariadenie, na používateľskom rozhraní sa zobrazí chybový kód.

Zoznam všetkých chýb a nápravných opatrení nájdete v tabuľke nižšie.

Bezpečnostný mechanizmus resetujte vypnutím a opätovným zapnutím zariadenia.

Ak tento postup na resetovanie bezpečnostného zariadenia nie je úspešný, kontaktujte svojho miestneho predajcu.

CHYBA	PORUCHA ALEBO OCHRANA	PRÍČINA PORUCHY A OPRAVNÉ OPATRENIA
A7	Porucha prietoku vody	1. Elektrický obvod je skratovaný alebo prerušený. Správne pripojte vodič. 2. Prítok vody je príliš nízky. 3. Spínač prietoku vody je poškodený, spínač je otvorený alebo sa neustále zatvára, vymeňte spínač prietoku vody.
AA	Porucha komunikácie medzi ovládačom a vnútornou jednotkou	1. Kábel nie je pripojený medzi káblovým ovládačom a jednotkou. Pripojte kábel. 2. Poradie komunikačných káblov nie je správne. Znovu pripojte komunikačný kábel v správnom poradí medzi ovládačom. 3. Či existuje silné magnetické pole alebo vysoký výkon a vnútorná jednotka ruší, napríklad výťahy, veľké výkonové transformátory atď. Pridajte bariéru na ochranu jednotky alebo jednotku premiestnite na iné miesto.
93	Porucha snímača konečnej teploty vody na výstupe (TWO2)	1. Skontrolujte odpor senzora. 2. Konektor snímača TWO2 je uvoľnený. Znovu ho pripojte. 3. Konektor senzora TWO2 je mokrý alebo sa do neho dostala voda. Odstráňte vodu a konektor vysušte. Pridajte vodotesné lepidlo. 4. Porucha senzora TWO2, vymeňte senzor za nový.
96	Porucha snímača teploty vodnej nádrže (TWT)	1. Skontrolujte odpor senzora. 2. Konektor snímača TWT je uvoľnený. Znovu ho pripojte. 3. Konektor snímača TWT je mokrý alebo sa do neho dostala voda. Odstráňte vodu a konektor vysušte. Pridajte vodotesné lepidlo. 4. Porucha snímača TWT, vymeňte nový snímač.
94	Porucha snímača teploty prírodnej vody (TWI)	1. Skontrolujte odpor senzora. 2. Konektor snímača TWI je uvoľnený. Znovu ho pripojte. Snímač teploty prírodnej vody 3. Konektor snímača TWI je mokrý alebo sa do neho dostala voda. (TWI) porucha odstráňte vodu, vysušte konektor. Pridajte vodotesné lepidlo 4. Porucha snímača TWI, vymeňte nový snímač.
A9	Porucha komunikácie medzi vnútornou a vonkajšou jednotkou	1. Kábel nie je pripojený medzi vonkajšou jednotkou a hlavnou riadiacou doskou vnútornej jednotky. Pripojte kábel. 2. Poradie komunikačných vodičov nie je správne. Pripojte vodiče v správnom poradí. 3. Existuje silné magnetické pole alebo silné rušenie, napríklad výťahy, veľké výkonové transformátory atď. Pridajte bariéru na ochranu jednotky alebo jednotku premiestnite na iné miesto.
A3	Porucha snímača teploty chladiacej kvapaliny (TICI)	1. Skontrolujte odpor snímača. 2. Konektor snímača TICI je uvoľnený. Znovu ho pripojte. 3. Konektor senzora TICI je mokrý alebo sa do neho dostala voda. Odstráňte vodu a konektor vysušte. Pridajte vodotesné lepidlo. 4. Porucha senzora TICI, vymeňte senzor za nový.
A4	Porucha snímača teploty chladiiva (TICO)	1. Skontrolujte odpor senzora. 2. Konektor snímača TICO je uvoľnený. Znovu ho pripojte. 3. Konektor snímača TICO je mokrý alebo sa do neho dostala voda. Odstráňte vodu a konektor vysušte. Pridajte vodotesné lepidlo. 4. Porucha snímača TICO, vymeňte nový snímač.
95	Porucha snímača teploty vody na výstupe (TW01)	1. Konektor senzora TWO1 je uvoľnený. Znovu ho pripojte. 2. Konektor snímača TWO1 je mokrý alebo sa do neho dostala voda. Odstráňte vodu a konektor vysušte. Pridajte vodotesné lepidlo. 3. Porucha senzora TWO1, vymeňte senzor za nový.
7F	Porucha solárneho teplotného senzora (Tsolar)	1. Skontrolujte odpor senzora. 2. Konektor senzora Tsolar je uvoľnený, znovu ho pripojte. 3. Konektor senzora Tsolar je mokrý alebo sa do neho dostala voda, odstráňte vodu a konektor vysušte. Pridajte vodotesné lepidlo. 4. Porucha senzora Tsolar, vymeňte nový senzor.

CHYBA	PORUCHA ALEBO OCHRANA	PRÍČINA PORUCHY A OPRAVNÉ OPATRENIA
7E	Snímač teploty prírodnej vody podlahového kúrenia (TWI_FLH)	<ol style="list-style-type: none"> 1. Skontrolujte odpor snímača. 2. Konektor snímača TWI_FLH je uvoľnený, znovu ho pripojte. 3. Konektor snímača TWI_FLH je mokrý alebo sa do neho dostala voda, odstráňte vodu a konektor vysušte. Pridajte vodotesné lepidlo. 4. Porucha snímača TWI_FLH, vymeňte nový snímač.
A5	Porucha vodného čerpadla IDU	<ol style="list-style-type: none"> 1. Skontrolujte, či je vodný ventil otvorený. 2. Skontrolujte, či nie je voľná ovládacie lanko vodného čerpadla 3. Skontrolujte, či nie je filter znečistený a upchaný 4. Skontrolujte, či napätie čerpadla nie je nižšie ako 170 V alebo vyššie ako 270 V. 5. Porucha vodného čerpadla, vymeňte nové vodné čerpadlo
98	Porucha predčasného uzavretia spínača prietoku vody	<ol style="list-style-type: none"> 1. Skontrolujte, či je zapojenie spínača prietoku vody správne 2. Skontrolujte, či nie sú k hosťiteľskému zariadeniu pripojené ďalšie zariadenia. 3. Porucha spínača prietoku vody, vymeňte nový spínač prietoku vody
97	Ochrana proti zamrznutiu nízkotlakovým spínačom (AFLP)	<ol style="list-style-type: none"> 1. Skontrolujte, či nie je AFLP uvoľnený 2. Skontrolujte, či nie je nedostatočné množstvo chladiva 3. Skontrolujte, či nie je filter znečistený a upchaný 4. Porucha AFLP, vymeňte nový AFLP
AF	Elektrická ochrana proti prehriatiu	<ol style="list-style-type: none"> 1. Skontrolujte, či nie je filter znečistený a upchaný 2. Skontrolujte, či nie je vypnutý tepelný poistný spínač
7	Chyba rozširujúcej dosky.	Skontrolujte, či je pripojovacie vedenie v poriadku
A	Chyba EE	<ol style="list-style-type: none"> 1. Skontrolujte, či sú vnútorné a vonkajšie pripojovacie vedenia pripojené správne. 2. Porucha ovládacieho panela, vymeňte nový ovládací panel

UPOZORNENIE

V zime, ak jednotka zlyhá a nie je včas opravená, môže dôjsť k poškodeniu vodného čerpadla a potrubného systému v dôsledku zamrznutia, preto je potrebné poruchu včas opraviť.

13 Technické špecifikácie

Model vnútornej jednotky	6 kW (3 kW ohrievač)	16 kW (9 kW ohrievač)
Napájanie	220–240 V, 50 Hz	380–415 V 3N–50 Hz
Menovitý príkon	3095 W	9095 W
Menovitý prúd	13,5 A	13,3 A
Menovitá kapacita	Pozrite technické údaje	
Rozmery (ŠxVxH) « ee»	420 x 790 x 270	
Balenie (ŠxVxH) « «)	515x1045x350	
Výmenník tepla	Doskový výmenník tepla	
Elektrický ohrievač	3000	9000 W
Vnútorný objem vody	5,0	
Menovitý tlak vody	0,3 MPa	
Sítka filtra	60	
Min. prietok vody (prúdový spínač)	6 l/min	10 l/min
Čerpadlo		
Typ	DC invertor	
Max. výška	9 m	
Príkon	4–95 W	
Expanzná nádoba		
Objem	8	
Max. prevádzkový tlak	0,3 MPa(g)	
Predplniaci tlak	0,10 MPa(g)	
Hmotnosť		
Čistá hmotnosť	43 kg	45 kg
Hrubá hmotnosť	49 kg	51 kg
Pripojenia		
Strana chladivového plynu/kvapaliny	615,9/69,52	615,9/69,52
Prívod/odvod vody	R1	
Odtokové pripojenie	625	
Rozsah prevádzky		
Výstupná voda (model s ohrevom)	+25–+65 °C	
Výstupná voda (chladiaci model)	+5–+25 °C	
Domáca teplá voda	+25–+60 °C	
Tlak vody	0,1 – 0,3 MPa	